

阳光生活 · 健康永伴

# 安装使用说明书

锻炼是保持健康的最好方法，是保持年轻的最好途径...

**NEW NOBLE**

宁波新贵族运动用品有限公司

NINGBO NEWNOBLE SPORT EQUIPMENT CO.,LTD.

地址：宁波市鄞州区云龙镇园坳工业区云莫公路98号

电话：86-574-88395686

传真：86-574-88395684

邮编：315137

网址：[www.nbxgz.com](http://www.nbxgz.com)

企业邮箱：[sales@nbxgz.com](mailto:sales@nbxgz.com)

网络实名：宁波新贵族

中文域名：新贵族.中国(新贵族.cn)

ADD: No.98 Yunmo Road Yuantu Industrial Zone Yunlong Town Yinzhou District Ningbo

TEL: 86-574-88395686

FAX: 86-574-88395684

P.C.: 315137

Http://[www.nbxgz.com](http://www.nbxgz.com)

E-mail: [sales@nbxgz.com](mailto:sales@nbxgz.com)

全国免费服务电话：400-600-6355

■ 型录所附图片与资料仅供参考，如有变更请依实物为准！

■ 新贵族公司拥有对产品的最终解释权！



型号 XG-Q-9005



## 使用说明

### 锻炼功效：

主要锻炼背部肌群。

### 操作要点：

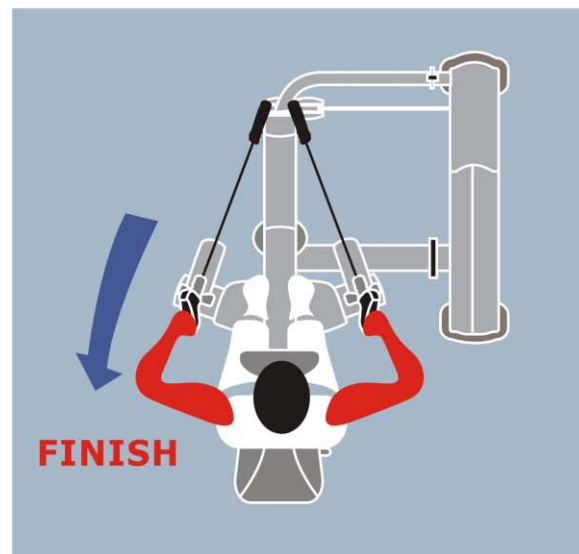
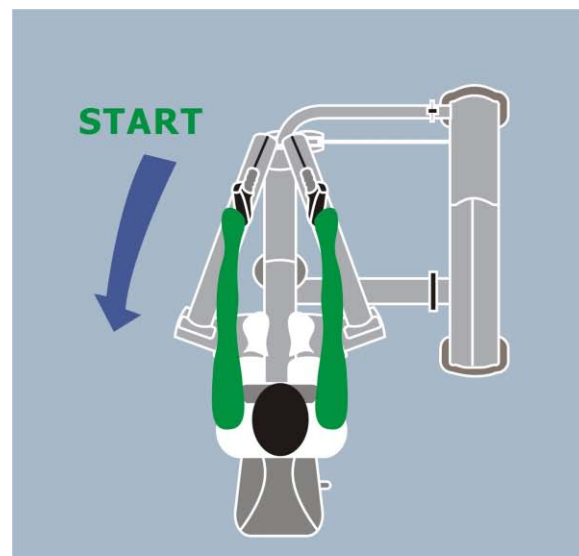
面向器械坐姿，胸部紧贴靠垫，两脚紧踩支力点，两臂伸直，双手各握器械一端，用背肌的力量使器械拉至近胸，两肘关节靠近体侧，慢慢回原位。锻炼速度以中速为主。练2-3组，每组做12-16次。

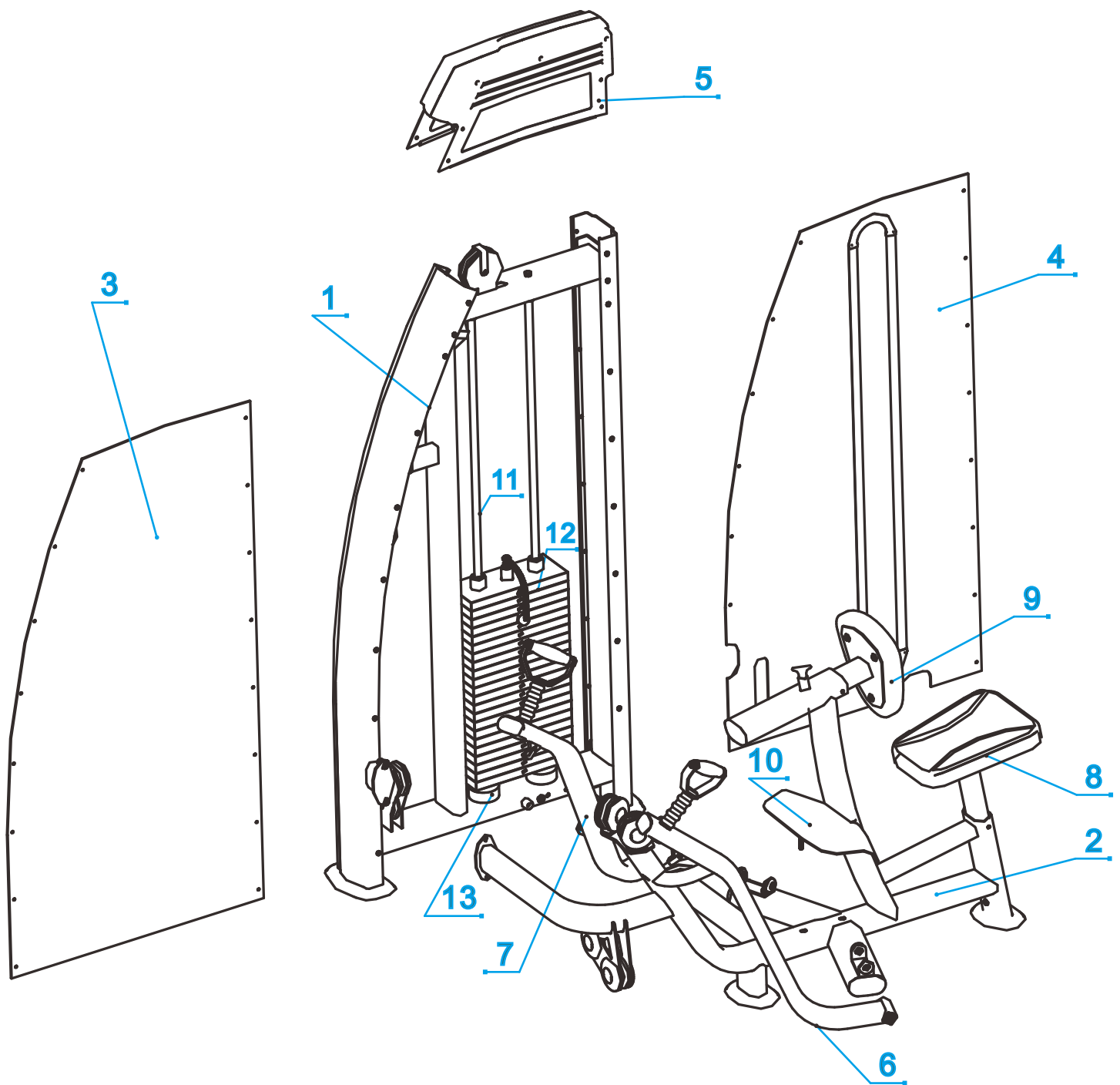
### 注意事项：

用力收腹时吸气，还原时呼气，要控制好呼吸的节奏；该器械适应不同层次锻炼者的练习。

器械要经常检查螺丝是否松动；定期检修、轴承处注油，严禁器械带病运行；必要时请专业人员维修。

## 锻炼示意图：

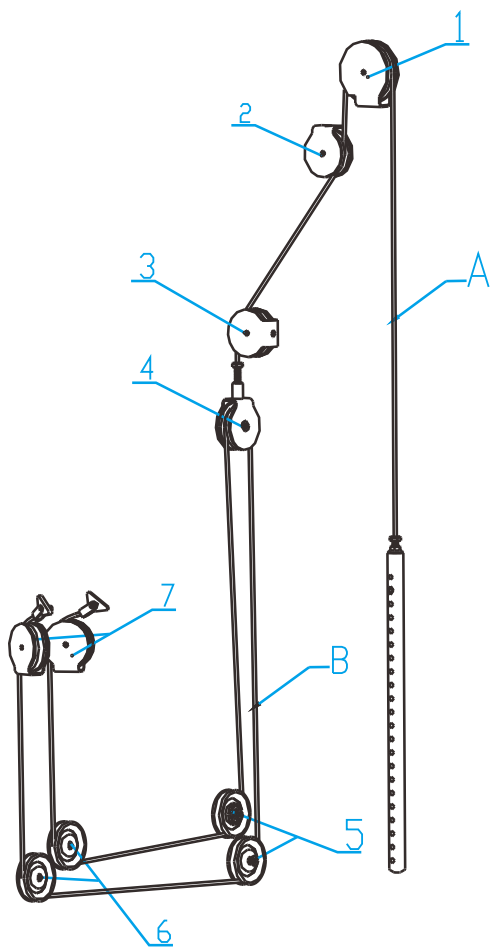




### 组 装 步 骤

1. 首先将件1与件2用螺丝紧固，然后将件11与件12，件13依次装入图示位置（注意方向性）。
2. 将件4装入如图所示的1号组件。
3. 将件8，9，10装入如图所示的2号组件。
4. 将件6，件7装入组件2.之后安装钢丝绳（参照钢丝绳走线图）。
5. 将件3，件5依次用螺栓装入主架2。

## XG-Q-9005 钢丝绳安装图



### 组装步骤

※注：钢丝绳A沿着序号1、2、3安装，钢丝绳B沿着序号4、5、6、7安装。

## 附：抗阻训练的七条原则！

1. 个性化：  
每个人对同一种方案的反应是不同的。
2. 动机和推动力：  
要从抵抗训练中获得最佳效果，你必须能在训练中经受失败，承受肌肉痛苦进行训练，并坚持下来。
3. 营养：  
为进行训练所消耗的能量补充和肌肉修复，你需要增加碳水化合物的摄入，以及稍少一些的蛋白质。可以请教某个营养学家。
4. 渐进式超负载：  
你的训练负载需要按一个规律的基数递增，使肌肉的承重能力保持逐步提高。
5. 训练的规律性：  
一周至少训练2-3次能得到合理效果，一周至少训练3-5次最佳。
6. 休息：  
在休息阶段，你的身体得以新生、适应和变得更加强健。
7. 安全：  
安全第一，效果第二。