

阳光生活 · 健康永伴

# 安装使用说明书

锻炼是保持健康的最好方法，是保持年轻的最好途径...

**NEW NOBLE**

宁波新贵族运动用品有限公司

NINGBO NEWNOBLE SPORT EQUIPMENT CO.,LTD.

地址：宁波市鄞州区云龙镇园坳工业区云莫公路98号

电话：86-574-88395686

传真：86-574-88395684

邮编：315137

网址：[www.nbxgz.com](http://www.nbxgz.com)

企业邮箱：[sales@nbxgz.com](mailto:sales@nbxgz.com)

网络实名：宁波新贵族

中文域名：新贵族.中国(新贵族.cn)

ADD: No.98 Yunmo Road Yuantu Industrial Zone Yunlong Town Yinzhou District Ningbo

TEL: 86-574-88395686

FAX: 86-574-88395684

P.C.: 315137

Http://[www.nbxgz.com](http://www.nbxgz.com)

E-mail: [sales@nbxgz.com](mailto:sales@nbxgz.com)

全国免费服务电话：400-600-6355

■ 型录所附图片与资料仅供参考，如有变更请依实物为准！

■ 新贵族公司拥有对产品的最终解释权！



型号 XG-Q-9033



## 使用说明

### 锻炼功效及操作要点：

#### (一)引体向上

锻炼功效：背部肌群。

操作要点：双手宽握单杠两臂伸直，身体悬垂(腰背部一下放松)，双腿伸直或交叉摆放。用背阔肌的收缩力屈臂引体向上。至下颚超过横杆水平，稍停下降至开始位置，重复动作。

#### (二)双杠两臂屈伸

锻炼功效：胸肌下部，前三角肌，肱三头肌等。

操作要点：双手分别握紧支撑杠，两臂支撑在双杠上，抬头前引挺胸顶肩，躯干，上肢于双杠前倾，肩前移，伸直双腿或屈膝后小腿交叠于两腿的裸关节部位。肘关节速度要慢慢弯曲，同时肩关节伸屈，身体重心渐渐后移。同时臀部后引。身体逐渐下降至手肘成稍少于90度，稍停片刻。两臂用力撑起回到开始位置，重复动作，动作过程中身体不可随意晃动，要保持平衡，避免身体前后摆动中完成动作

#### (三)悬垂腿上举

锻炼功效：腹直肌下部。

操作要点：前臂支撑在护垫上，双手握住把柄，背部紧贴靠垫，双腿下垂稍屈自然伸直。以腹部肌群的收缩力，使双腿保持稍屈向上举起至臀部稍离靠垫面，稍停返回开始位置(反抗力控制住慢慢下落)，重复动作。

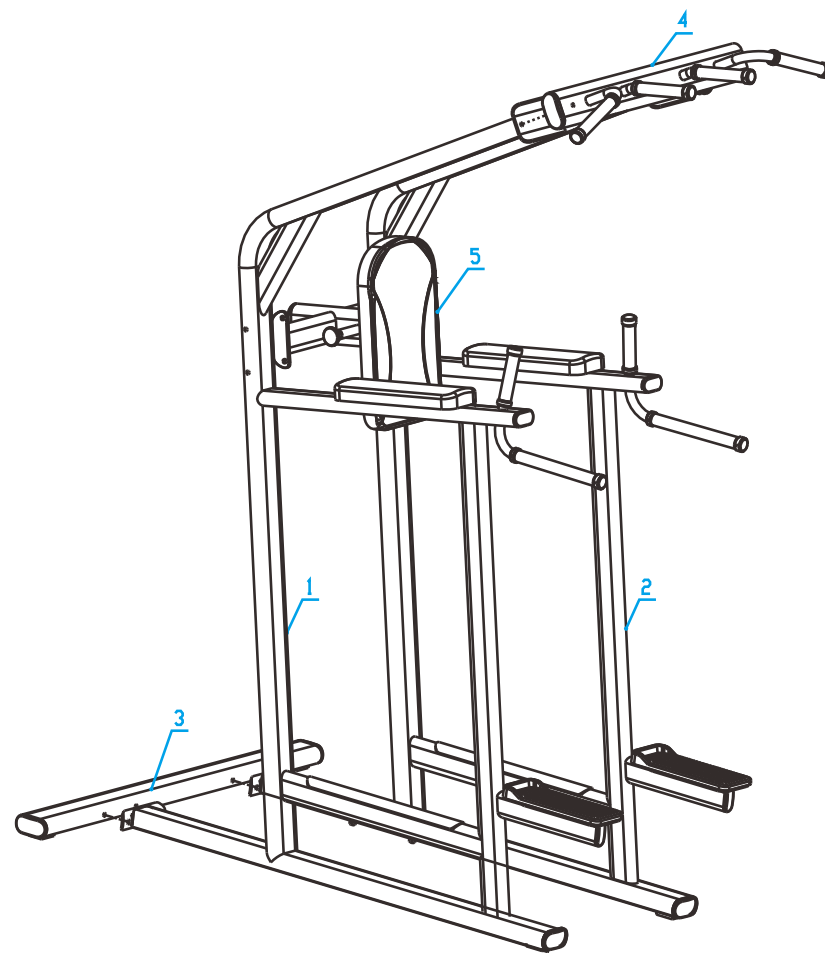
### 注意事项：

- 1.用力收腹时吸气，还原时呼气，要控制好呼吸的节奏；该器械适应不同层次锻炼者的练习。
- 2.器械要经常检查螺丝是否松动；定期检修、轴承处注油，严禁器械带病运行；必要时请专业人员维修。

### 注： 抗阻训练的七条原则！

- 1.个性化：  
每个人对同一种方案的反应是不同的。
- 2.动机和推动力：  
要从抵抗训练中获得最佳效果，你必须能在训练中经受失败，承受肌肉痛苦进行训练，并坚持下来。
- 3.营养：  
为进行训练所消耗的能量补充和肌肉修复，你需要增加碳水化合物的摄入，以及稍少一些的蛋白质。可以请教某个营养学家。
- 4.渐进式超负载：  
你的训练负载需要按一个规律的基数递增，使肌肉的承重能力保持逐步提高。
- 5.训练的规律性：  
一周至少训练2-3次能得到合理效果，一周至少训练3-5次最佳。
- 6.休息：  
在休息阶段，你的身体得以新生、适应和变得更加强健。
- 7.安全：  
安全第一，效果第二。

## XG-Q-9033 安装图



### 组装步骤

- 1.先将件3，件5与件1、件2用螺丝紧固。
- 2.将件4装入件1、件2图示位置用螺丝紧固。