

阳光生活 · 健康永伴

# 安装使用说明书

锻炼是保持健康的最好方法，是保持年轻的最好途径...

**NEW NOBLE**

宁波新贵族运动用品有限公司

NINGBO NEWNOBLE SPORT EQUIPMENT CO.,LTD.

地址：宁波市鄞州区云龙镇园坳工业区云莫公路98号

电话：86-574-88395686

传真：86-574-88395684

邮编：315137

网址：www.nbxgz.com

企业邮箱：sales@nbxgz.com

网络实名：宁波新贵族

中文域名：新贵族.中国(新贵族.cn)

ADD: No.98 Yunmo Road Yuantu Industrial Zone Yunlong Town Yinzhou District Ningbo

TEL: 86-574-88395686

FAX: 86-574-88395684

P.C.: 315137

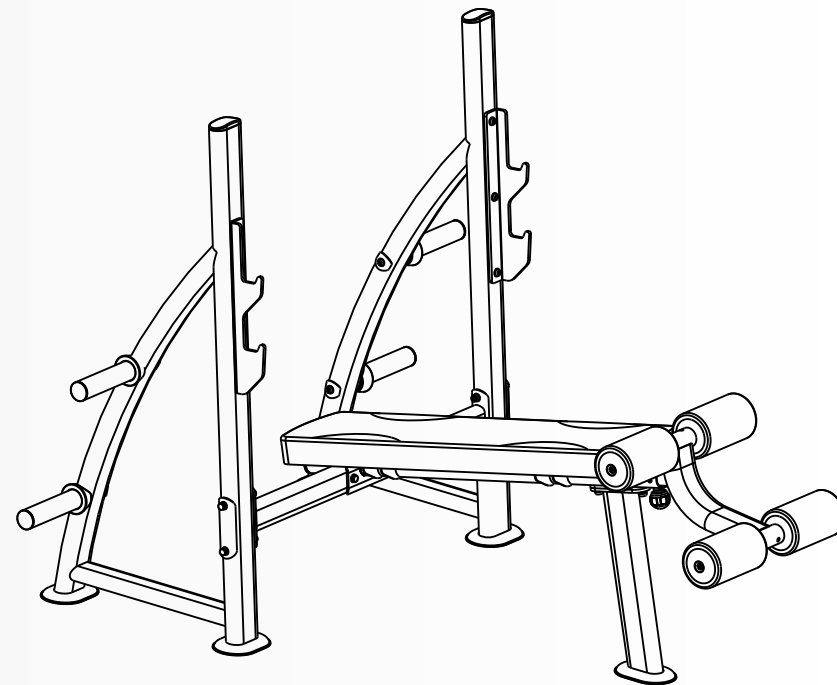
Http://www.nbxgz.com

E-mail: sales@nbxgz.com

全国免费服务电话：400-600-6355

■ 型录所附图片与资料仅供参考，如有变更请依实物为准！

■ 新贵族公司拥有对产品的最终解释权！



XG-Q-9038

XG-Z-6038



使用说明书

锻炼功效：

主要锻炼胸大肌下部，前三角肌和肱三头肌。

操作要点：

仰卧在斜凳上，双脚放在胫骨垫上，两手握杠铃，虎口相对，握距与肩同宽或稍宽于肩部，臀部和后脑接触凳面。腰部要始终紧张，推举杠铃离开支撑架，伸展双臂上。慢慢放低杠铃至胸部，挺胸沉肩，然后以胸大肌发力使杠铃向上推起两臂差不多伸直稍停，慢慢回原位。

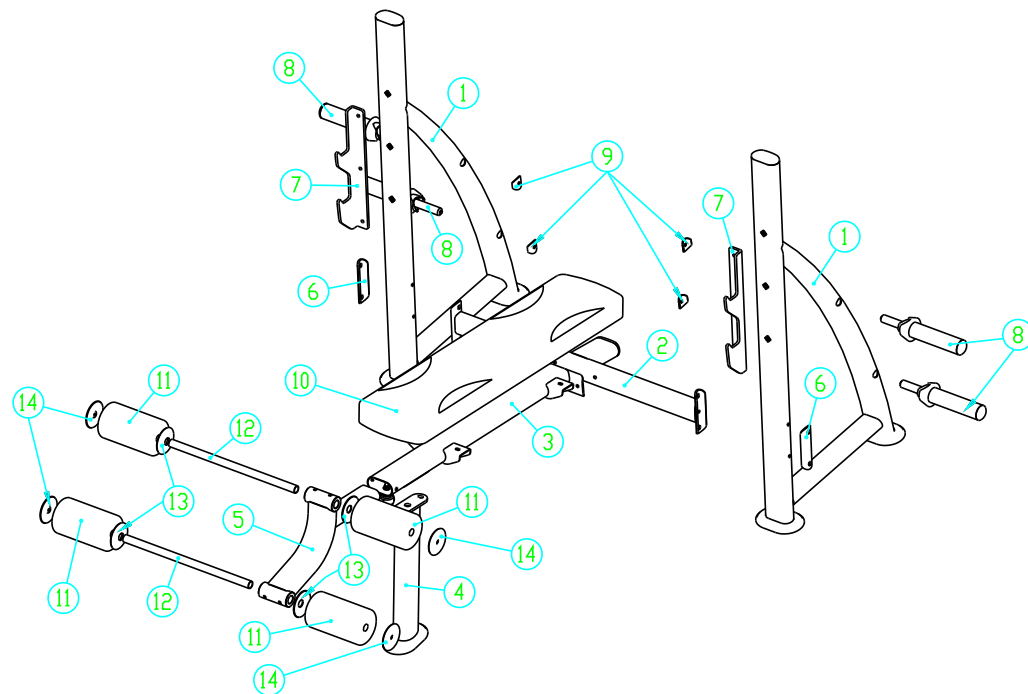
注意事项：

- 1.用力收腹时吸气，还原时呼气，要控制好呼吸的节奏；该器械适应不同层次锻炼者的练习。
- 2.器械要经常检查螺丝是否松动；定期检修、轴承处注油，严禁器械带病运行；必要时请专业人员维修。

注：抗阻训练的七条原则！

- 1.个性化：  
每个人对同一种方案的反应是不同的。
- 2.动机和推动力：  
要从抵抗训练中获得最佳效果，你必须能在训练中经受失败，承受肌肉痛苦进行训练，并坚持下来。
- 3.营养：  
为进行训练所消耗的能量补充和肌肉修复，你需要增加碳水化合物的摄入，以及稍少一些的蛋白质。可以请教某个营养学家。
- 4.渐进式超负载：  
你的训练负载需要按一个规律的基数递增，使肌肉的承重能力保持逐步提高。
- 5.训练的规律性：  
一周至少训练2-3次能得到合理效果，一周至少训练3-5次最佳。
- 6.休息：  
在休息阶段，你的身体得以新生、适应和变得更加强健。
- 7.安全：  
安全第一，效果第二。

XG-Q-9038/XG-Z-6038  
安装图



组装步骤

- 1.将部件7、8、9与两个部件1分别紧固起来，如图示；
- 2.将部件11、12、13、14与部件5紧固起来，如图示；
- 3.将部件2、3、4、6与第一步装好部件的两个部件1紧固起来，如图示；
- 4.将第二步装好部件的部件5的一端插入部件3，如图示；
- 5.将部件10与部件3紧固起来，如图示。