



XG-V6-E 用户使用手册



宁波新贵族运动用品有限公司
NINGBO NEWNOBLE SPORT EQUIPMENT CO.,LTD.

- 地址：宁波市鄞州区云龙镇园坵工业区云莫公路98号
- 电话：86-574-88395686
- 传真：86-574-88395684
- 网址：www.nbxgz.com
- 邮编：315137
- 企业邮箱：sales@nbxgz.com
- 网络实名：宁波新贵族
- 中文域名：新贵族.中国(新贵族.cn)

- ADD:No.98 Yunmo Road ,Yuantu Industrial Zone,Yunlong Town,YiZhou District,Ningbo,Zhejiang, China
- TEL: 86-574-88395686
- FAX:86-574-88395684
- Http://www.nbxgz.com
- E-mail: sales@nbxgz.com

免费服务热线：400-600-6355

- 型录所附图片与资料仅供参考，如有变更请依实物为准！
- 新贵族公司拥有对产品的最终解释权！



如需帮助

我们致力于向客户提供满意的服务。如果您有任何疑问或发现零部件的遗失及受损，请联系当地授权经销商（联系方式参见封底或经销商提供的售后服务卡）。

注意

使用设备前请先阅读本手册中所有注意事项和使用与操作的说明。请妥善保管本手册以备参考。

目录 CONTENTS

1. 警示标贴的放置	1
2. 重要注意事项	2
3. 用前说明一	3
4. 组装	4-7
5. 用前说明	7-10
6. 操作与调整	11
7. 如何使用心率胸带	11-12
8. 如何使用新风系统和立体声音响	12
9. 如何折叠和移动跑步机	13-14
10. 跑步机的日常维护和保养	15-16
11. 故障与排除	17
12. 锻炼指导	18
13. 零部件清单编号与爆炸图	19-21
14. 电路图及相关参数	22

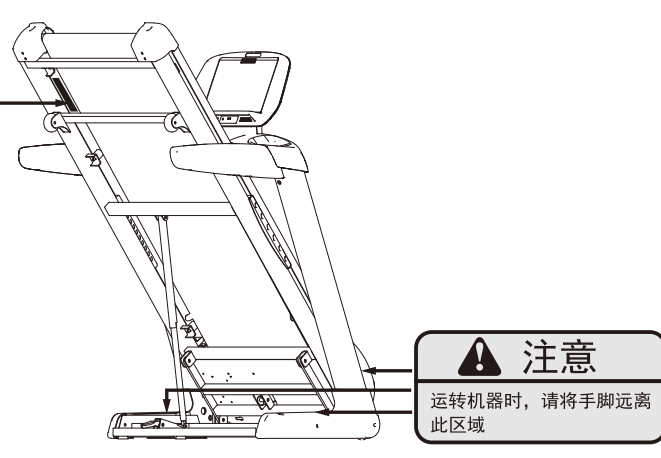
警告

为避免您或他人发生意外，请阅读使用手册并：

- 启动或停止跑步机时，请站立于跑台两侧。
- 渐进调整速度
- 手握把手防滑，运动时请佩戴安全制动链。
- 出现眩晕，过度疲劳或呼吸急促时，请停止使用。
- 搬运或储藏跑步机前，请插紧插销。
- 将跑步机折叠至储藏位置前，请先将坡度调整至最小。

注意

运转机器时，请将手脚远离此区域



警示标贴已经贴在跑步机机身上，如图所示的位置。如果标贴脱落或文字不清，请联系新贵族授权经销商（详情参见用户手册或经销商提供的产品售后服务卡）并索取替换标贴。将标贴粘贴在图中所示的位置。

重要注意事项

警告：为避免造成人员伤害及财产损失，使用本产品前务必请您仔细阅读本手册的所有重要注意事项、警告事项、指示与操作说明，包括贴在产品机身上的所有警示或提示标识的内容。对于因使用本产品而带来的人员伤害或财产损失，本公司不承担任何责任。

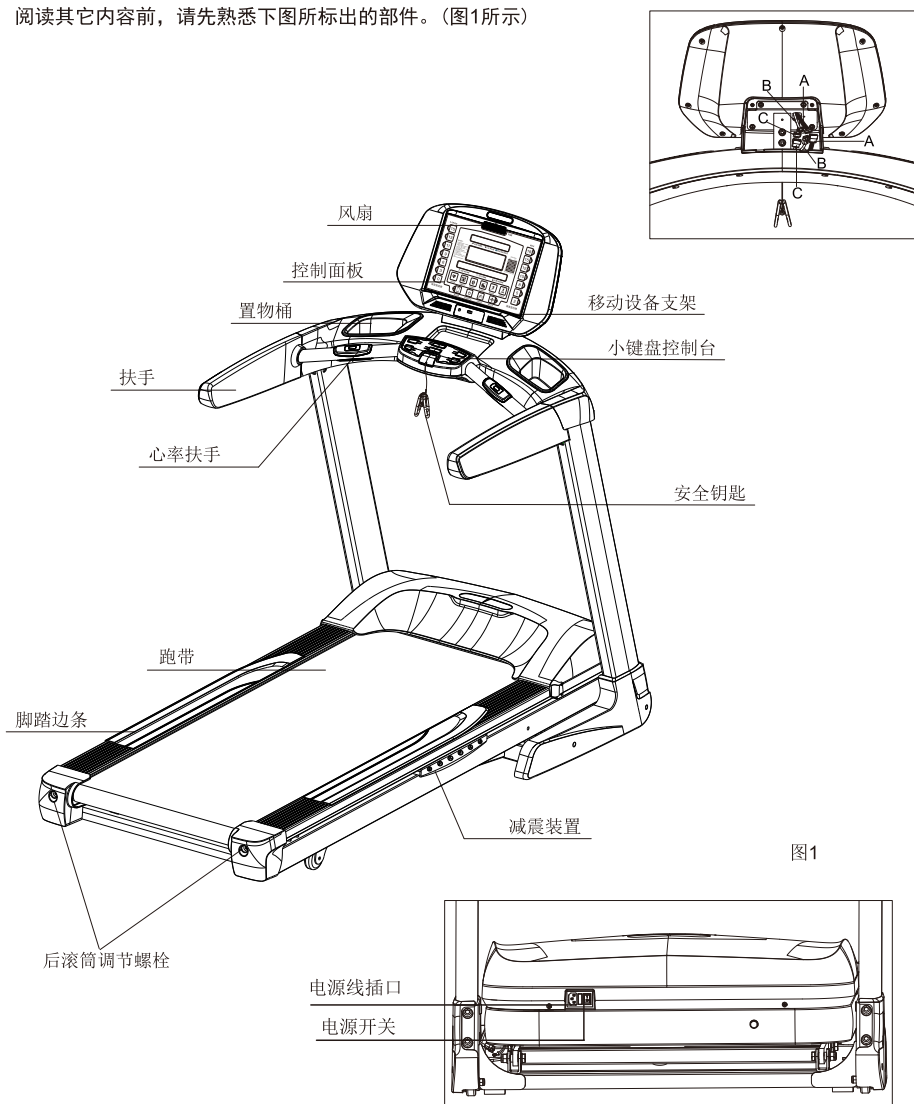
1. 本跑步机在未经依照本用户手册完全组装完毕，并经过测试与调试前，不得进行通电及使用。组装步骤参见（第4页），组装需2人以上。
2. 严格遵守本手册的警告、注意事项以及操作说明对跑步机进行组装及使用。
3. 12岁以下儿童及老弱病残者严禁使用本跑步机。
4. 产品所有人有责任确保所有将要使用本跑步机的人员都充分了解所有的警告和注意事项，包括操作说明等内容。
5. 在使用跑步机进行训练前，请先咨询医生或专业教练，这对年龄在35岁以上或身体有相关疾病的人至关重要。
6. 在使用跑步机训练过程中有任何不适（如头晕、胸闷、呕心等强烈的身体不适征兆），请立即停止运动训练并立即联系医生。
7. 本跑步机应放置于室内使用，地面须保证水平。跑步机的后方至少保留2.5米（8英尺）的空间。不得将跑步机放在任何阻挡空气流通的地方。
8. 本产品严禁在阳光下暴晒，严禁雨水浸湿本产品。室内环境需防尘及防潮。
9. 不得在使用气雾剂产品或纯氧的环境中使用本跑步机。更不能在易燃易爆的环境中使用本跑步机。
10. 本跑步机不得同时站立两人或两人以上。
11. 使用跑步机时，需穿着合适的运动服装，严禁穿着长及拖地或有长形的挂饰服装进行训练，因为存在卷入跑步机中的危险。使用跑步机须穿运动鞋，严禁赤脚、只穿袜子、穿拖鞋或凉鞋、穿高跟鞋使用跑步机进行任何训练。
12. 家用电动跑步机连续运行时，不能超过2个小时。
13. 本跑步机的接入电源，须严格遵照产品机身上的电源参数及指示要求。必须保证接入电源有真实有效接地措施。电源线需远离受热源。
14. 在使用前，须阅读并理解紧急制动的操作说明。同时须对跑步机的紧急制动进行测试，测试结果是有效的情况下，方可进行训练。
15. 启动跑步机时，使用者须站立在跑台两侧边缘上。严禁站立在跑带上启动跑步机。启动后，进行训练时，需双手握住把手。
16. 本跑步机可以高速运行，建议小幅度增速调整，避免突然大幅度变速，以免造成不必要的意外伤害。
17. 心率传感器并不是医疗设施，很多因素都可以影响心率读数的精确度。心率传感器显示的数据只能作运动辅助作用，以告知使用者心率的大体趋势。
18. 在使用本跑步机时，使用者须集中注意力，保持正确的跑步姿势，目视前方。严禁嬉戏打闹。更严禁儿童靠近玩耍嬉戏。
19. 跑步机在不运行的状态下，请关闭电源并拔下电源插头，取下安全钥匙。
20. 折叠或移动本跑步机时，须确保折叠锁固装置完全锁定。跑步机在折叠状态下，严禁儿童或宠物在跑台下停留。建议不要长时间将跑步机处于折叠状态，以免发生意外。
21. 定期检查并正确紧固跑步机的所有零件。
22. 避免任何物体掉进或塞进跑步机的任何开口中。同时也避免跑步机的任何物件掉出。
23. **危险：**在拔下电源插头完全断电状态下，对跑步机进行日常清理或实施本手册说明维护和调整程序。
24. 本跑步机仅适合家庭使用。不得将本跑步机用于任何商务、租赁或公共团体用途。

用前说明一：

感谢您选择新贵族XG-V6-E跑步机。新贵族XG-V6-E跑步机结合了高新智能科技和创新设计，让您在家就能方便地进行跑步训练，从而达成您的训练目标和健身目的。

为了您及家人的安全考虑，请务必在组装与使用前认真仔细阅读本手册中的所有内容。因为您及家人在充分地了解了新贵族XG-V6-E跑步机后，才能更加安全、轻松、愉悦的使用并进行训练。如有任何问题，请联系当地授权经销商（联系方式参见封底或售后服务卡）。

阅读其它内容前，请先熟悉下图所标出的部件。（图1所示）

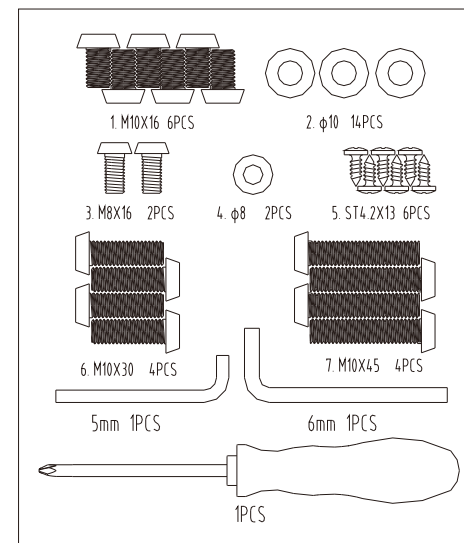


组装：

注意：组装工作需要两人合作完成。将跑步机放在清空区域，拆去包装材料，未完成组装前请不要丢弃包装材料。注意：跑步机跑带底面涂有优质润滑剂。运输时，跑带顶部或包装箱上可能会沾有少量润滑剂。这是正常情况，不会影响跑步机的性能。如果跑带顶部沾有润滑剂，只需用软布以及柔和的非磨损性清洁剂擦去即可。

组装需要使用随机内附的六角扳手  以及十字螺丝刀 。

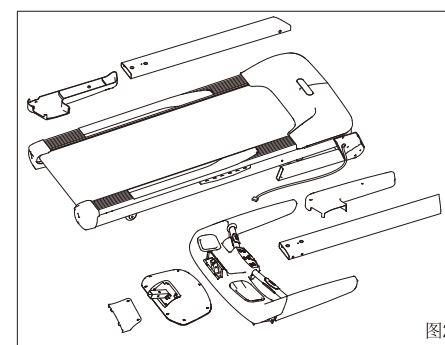
在组装跑步机前，请先熟悉右图中所列出的零部件。右图中图形旁边的数字表示该零件的规格以及组装中所需该零件的数量。



注意：若某个零件不在零件袋中，请检查是否已经预先安装在待组装的部件上。为避免损坏塑料部件，组装时不要使用电动工具。随机器可能附带有备用的备用部件。

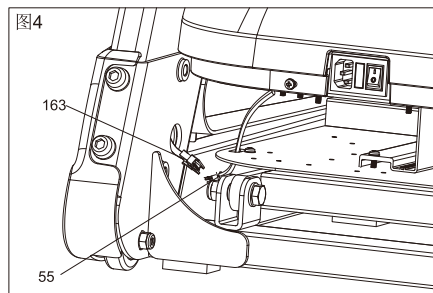
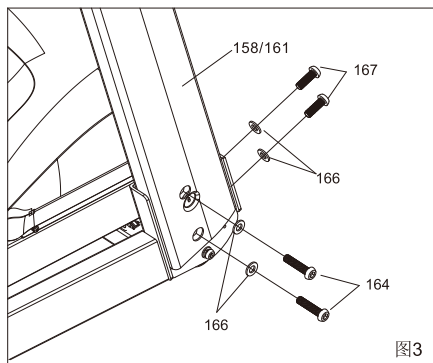
步骤1：开箱取出部件

本机需要2人以上同时协助开箱、取件及组装。开箱后，请目视检查相关部件的完好情况（如有受损，请联系经销商）。然后依箱内部件摆放顺序，依次取出，取出时轻拿轻放以免损坏部件或损坏您的物品。（图2所示）。先将本用户手册找到并仔细阅读，确认了解了所有警告和注意事项及组装与使用后，方可开始本机的组装。我们建议：您在取出跑台前，请先确认好您将跑步机安装在家里的大概位置，以免组装完毕后，不方便移到您的理想安置位置。



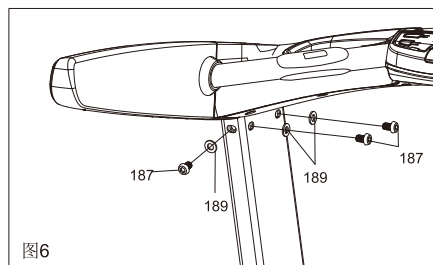
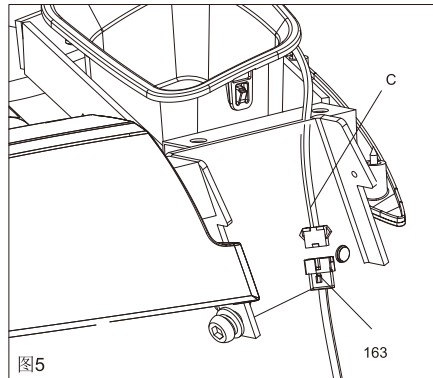
步骤2: 立柱安装

将跑台摆放妥当后（跑台需置放于开阔的地方，并保证地面水平无杂物）。取出左右立柱（编号：158/161），立柱上已标示了L左，R右，先将左侧立柱插入左侧立柱底柱上，取出立柱安装螺丝及平垫圈（编号164/166），对好螺孔，将螺丝扭入50%（图3所示），再取出右侧立柱，先将右侧立柱中数据传输线（编号：163）插入右侧立柱底柱中并从跑台底架线孔穿出（图4所示），并与底架数据线（编号：55）连接。须将接头对齐，水平一致地插入，听到“咔”声后，轻拉一下，不能分离，确保完全连接并锁紧。再将立柱自然插入右侧立柱的底柱上（注意：避免挤压到数据传输线），完全插入后，对好螺孔，将螺丝与垫片扭入50%（图3所示）。



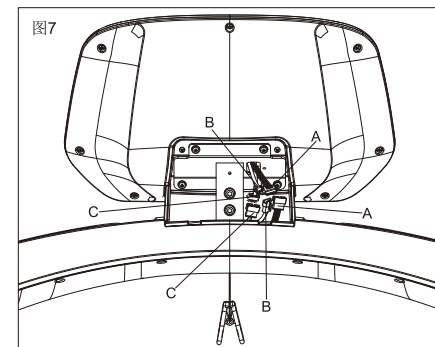
步骤3: 表盘基座安装

两人协助，将表头取出，抬至立柱上方，右侧安装人将右立柱中的数据传输线（编号：163）适当拉出，与表头右侧的数据传输线连接（编号：C）（图5所示），须将接头对齐，水平一致地插入，听到“咔”声后，轻拉一下，不能分离，确保完全连接并锁紧。将余出数据传输线顺入立柱管内。左右安装人将表头一致水平地插入立柱管内（注意：避免挤压到数据传输线）。表盘基座放好后，取出对应螺丝与垫圈（编号：187/189）对好螺孔，将螺丝扭入50%（图6所示）。

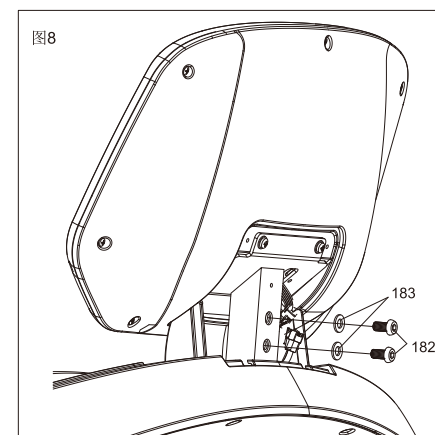


步骤4: 表头安装

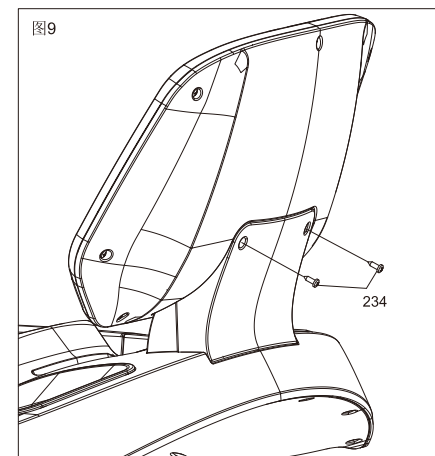
两人协助安装，取出表头，打开表头背后的安装饰盖，一人拿住表头，一人将表头中的线路与表盘座上的多蕊线对号连接，A对A、B对B、C对C，连接插入时，需保持两个插头水平插入，扣到“咔”声后，轻拉一下，不能分离，确保完全连接并锁紧。（图7所示）将余出多蕊线顺好。



将表头正面朝跑带方向，插入表头支柱，对好螺孔，取出螺丝（编号：182/183），一次安装紧固好（图8所示）。



表头安装确认无误后，装上表头背后饰盖。（图9所示）。



步骤5: 螺丝紧固

用对应的内六角扳手从立柱下端开始紧固（紧固时，须将内六角扳手完全插入螺丝的六角孔内，以免导致六角孔或扳手磨损）：（1）左右立柱底端的螺丝紧固；（2）左右立柱上端的螺丝紧固；（3）再次检查确认左右立柱的上下端螺丝紧固完毕，到位。

步骤6: 底脚左右饰盖安装

取出底脚左右饰盖(编号: 123/124), 注意饰盖上贴有左右的标示(L左、R右)。取出饰盖安装螺丝(编号: 125), 对好螺孔, 使用十字口螺丝改锥将螺丝扭入(图10所示)。(注意: 因饰盖是ABS塑料材质, 紧固螺丝时, 到位即可, 不可过分紧固)。

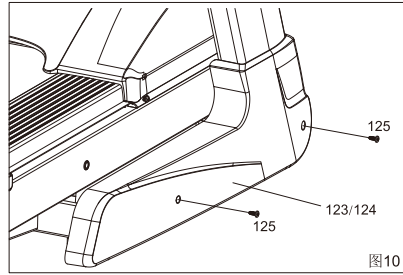


图10

步骤7: 解除底座锁固装置

此时, 将跑台与底座锁固装置解除(图11所示), 将螺丝完全扭松并取下, 收纳保管。将锁固贴片转到下方与底座平衡即可。

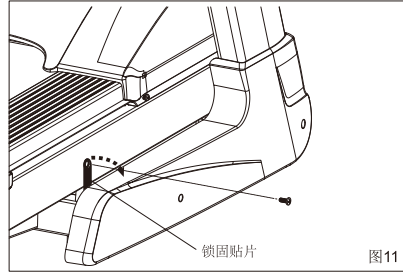


图11

使用前说明二:

阅读其它内容前, 请先熟悉下图所标出的部件(图12所示)。

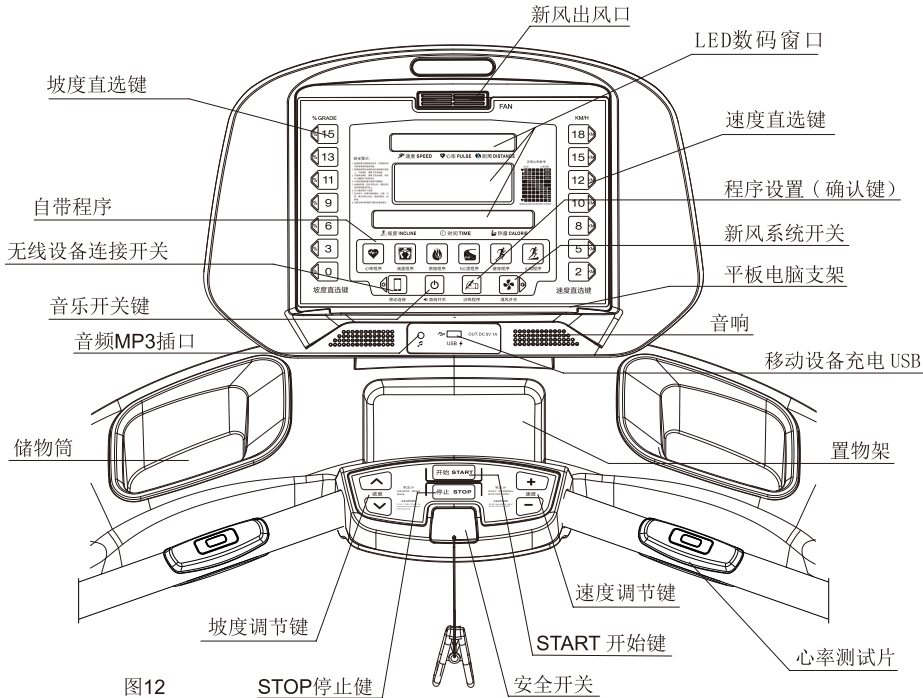


图12

控制面板特色

本款跑步机的控制面板具有多种功能, 帮助您获得最佳的运动训练效果。如果您选择了手动模式, 可直接按下START(启动)键, 跑步机可快速启动, 您可通过SPEED(速度)的+ (增加)/ - (减少)键或者Direct Speed Keys(速度快捷键)控制运动的速度; 也可通过INCLINE(坡度) ^ (升高)/ \ (降低) 或者Direct Incline Keys(坡度快捷键)控制跑步机的坡度。运动训练过程中, 面板上的显示屏会不间断地显示反馈各项信息。您还可以通过心率手柄或无线心率胸带(另购)测量运动时的心跳数值。

本跑步机LED显示屏视窗显示以下功能:

- A. 卡路里视窗: 显示卡路里数据, 显示范围: 00.0 - 999.
- B. 时间视窗: 显示时间数据, 显示范围: 00:00 - 99:59.
- C. 速度视窗: 显示速度数据, 显示范围: 1.0 - 18.0Km/h.
- D. 距离视窗: 显示距离数据, 显示范围: 0.00 - 99.9Km.
- E. 升降视窗: 显示升降数据, 显示范围: 0% - 18%.
- F. 心率视窗: 显示心率数据, 显示范围50-200, 仅供参考, 不能作医学数据。

预置训练程序

此外, 本跑步机内置12种预置训练程序, 适合减重、燃脂、日常健身等训练。2个心跳控速训练程序(须佩戴无线心率胸带), 设定好适合自己的目标心率值, 通过跑步速度和坡度的变化将您运动时的心跳数值保持与设定的目标心跳值相近; 3个目标训练程序(时间、距离、热量); 3个用户自定义程序, 您可以创建属于您个人的自定义训练程序并将其存储起来供日后使用。在面板上, 我们为您预置了6种常用训练程序的快捷按键, 按下对应的快捷按键并设置好相应数值, 直接按下START(启动)按键即可进入程序训练。

本跑步机可与您的移动设备进行连接, 您需要先行下载并安装相关APP软件到您的移动设备, 并注册好个人信息后, 打开移动设备的蓝牙设置, 按下面板上的

MDDS键(移动设备连接开关键, 指示灯闪烁状态下), 就可以在对应的APP软件中找到本跑步机的型号, 连接后即可同步跑步机上的运动训练数据。具体见: APP软件操作说明。

面板上设有音响及音频输入设施, 您可将移动设备的音乐通过音频线输入到面板上音箱上, 打开面板上的音响开关键, 让你在美妙音乐中完成所有的训练。

面板上设有新风系统, 具体见(第12页如何使用新风系统与立体声音响)。

如何开启电源

重要事项: 若您购买的跑步机是刚刚完成组装, 且对应的季节处于冬季, 请将跑步机先处于室温环境下, 放置3-6个小时后, 再进行通电。否则跑步机的电子部件有可能会损坏。

取出跑步机的电源线(49)插入跑步机机台前端的电源插孔(图13所示)。

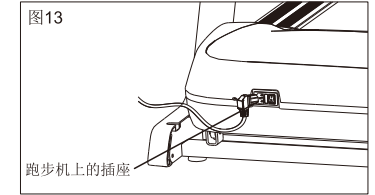


图13

将电源线插入您家里墙壁上的电源插座上(警告: 本跑步机输入电压为220V, 50/60Hz, 8A, 1500W, 电源须有标准有效的接地措施)。(图14所示)

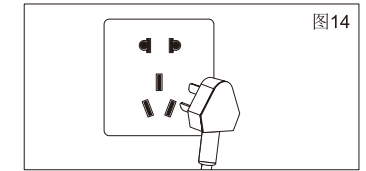


图14

打开跑步机的电源开关, (图15所示)。

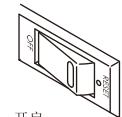


图15 开启

如何使用安全开关

警告：使用本跑步机进行运动训练必须佩戴随机配置的“安全开关钥匙”，运动前将“安全开关”的绳索调至合适的长度，并夹住使用者的运动服正面向下半部的位置。在运动训练中，感觉不适或意识即将有危险，立即将安全开关拉下，使之与跑步机断开，跑步机随即制动并停止。最大程度降低可能的人员损伤。不使用跑步机时，请取下并管理好“安全开关钥匙”，避免儿童触及和操作，以免发生危险伤害。

取出随机配置的“安全开关钥匙”，放置于跑步机面板上的“安全开关基座”上，（图16所示）

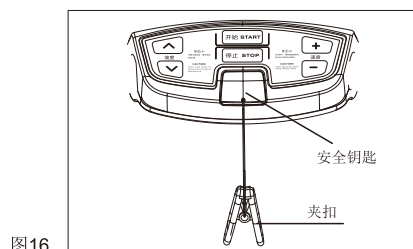


图16

将安全开关钥匙的另一端夹住使用者运动服正面向下半部的位置上，（图17所示）

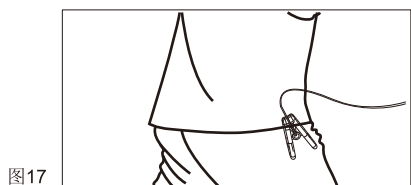


图17

运动训练中，感觉不适或即将发生危险，立即拉下“安全开关钥匙”，（图18所示）

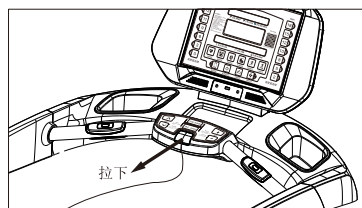


图18

测试与调试：

步骤1：通电测试

在确认本跑步机安装完毕后，将跑步机上以及周围的杂物整理收纳干净。将电源线（49）插入机台的电源接入孔（46），确认完全插牢后，将电源线的另一头插入家里墙壁上的电源插座上。打开电源开关（见第8页如何开启电源）。此时跑步机仪表盘应发出“滴”声蜂鸣，同时仪表发光显示，数字区域显示“—”。此时表示跑步机通电正常。（图19所示）

注意：如果是冬季，我们建议您将跑步机组装完毕后，放置3-6个小时后，再进行通电测试。

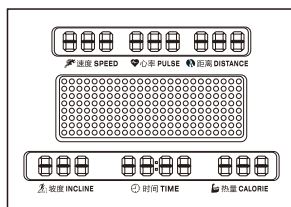


图19

步骤2：紧急制动测试（安全开关测试）

将安全开关钥匙（243）取出，放置于表盘安全开关基座上（244），仪表盘上所有数字显示完整，跑步机进入待机状态。（图20所示）。再将“安全开关钥匙”取下，仪表盘上应是返回通电状态显示，数字区域显示“—”。此状态表明紧急制动功能正常。

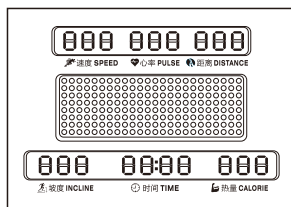


图20

步骤3：启动与停止测试

测试人员站在跑台两侧边条上，将“安全开关钥匙”置于表盘安全开关基座上，跑步机进入待机状态。按下START（启动）按键，此时跑步机仪表应显示3-2-1启动倒计时，跑带以1.0公里/小时的速度转动，约10秒后，按STOP（停止）键，跑带应缓慢停止转动。反复操作几次。运转过程中可用“拉下安全开关钥匙”操作，如正常，表明启动与停止正常，紧急制动功能亦正常。

注意：进行启动与停止测试时，须注意以下3项：

1. 进行此测试时，严禁人站立在跑步带上启动。因进行测试程序，启动后也请您不要在跑步带上进行走动。
2. 如果发现跑步带的运转是往某一边偏离（如有），需立即停止运转，须对跑步带进行偏离校正（见第15页跑带松紧与偏离调整）。
3. 如听到马达仓内或机台有异响，应立即停止，断开电源并进行相关检查与排除，如您无法找到原因，请联系当地授权经销商（联系方式参见封底或售后服务卡）。

步骤4：速度与坡度测试

1. 将“安全开关钥匙”置于表盘安全开关基座，按下START（启动）键，跑步机启动后，按SPEED（速度）+（增加）键，将速度升至3公里/小时，请以此速度转动不少于30秒，然后进行6公里/小时、9公里/小时、15公里/小时的速度测试（请用Direct Speed Keys（速度快捷键）和SPEED（速度）+（增加）/ -（减少）键交替升速和降速操作，每个速度测试均在30秒左右即可）。
2. 速度测试完毕后，将速度降至3公里/小时，按下INCLINE（坡度）^（升高）键将坡度进行升高至3%，待机台前部升起，并停止后，再次按Direct Incline Keys（坡度快捷键）或INCLINE（坡度）^（升高）/∨（降低）键进行6%、9%、15%区间测试，每个坡度值到位后，机台前部不再有升起或降下动作后，再进行下一个数值的操作（请用Direct Incline Keys（坡度快捷键）和INCLINE（坡度）^（升高）/∨（降低）键交替操作）。

上述操作，跑步机均能正常反应，表明机台运转正常。

进行速度与坡度测试时，须注意以下几项：

1. 进行此测试时，严禁人站立在跑步带上启动。因处于测试程序，启动后也请您不要在跑步带上进行走动。
2. 如果发现跑步带的运转是往某一边偏离。（如有）需立即停止运转，须对跑步带进行偏离校正（见第15页跑带松紧与偏离调整）。
3. 如听到马达仓内或机台有异响，应立即停止，断开电源并进行相关检查与排除，如您无法找到原因，请联系当地授权经销商（联系方式参见封底或售后服务卡）。

关于跑步带在运转过程中发出有节奏的“咕咚”声，首先我们肯定此声音是正常声音。因为每条跑步带均有“拼接头”，此“拼接头”在进过跑步机的滚轴时，会产生轻微的“咕咚声”，低速时，不是很明显，当速度在中速度及中高速时，会明显一些，且均匀有节奏，我们再次肯定这个声音是正常的。随着今后使用一段时间，此声音会降低，但不会消失，请您放心使用。

步骤5：跑带松紧度测试与调整

请您站立在跑台两侧的边条上，将“安全开关钥匙”的绳索调整至合适的长度，夹住您的运动服正面的下半部分的位置。按下START（启动）键，跑步带转动后，请您双手握住扶手，双脚移到跑步带上，跟着跑步带的转速，变换步伐。将速度调至3-5公里/小时，进行慢跑，此时注意跑步带的运转过程中是否有停顿感觉，如果有，证明跑步带可能有些松，停止运转，此时请下跑台，取出随机配置的内六角扳手，蹲在跑台的后方（见第15页，如何调整跑步带），将跑步带进行适当的拉紧操作。

注意：

1. 调整跑步带时，是对跑台的后滚轴进行拉紧的操作，要让滚轴左右两侧的拉紧一致，否则会导致跑带的偏离。
2. 跑步带的松紧调整需渐进式的操作，边试边进行调整操作，直至合适。（严禁将跑步带调整过紧，因这样会导致跑步带及滚轴的使用寿命下降）。

操作与调整

如何使用跑步机进行相关训练

使用前提示说明:

1. 使用本跑步机训练前, 确保跑步机完全通电。严禁人力蹬踏跑步带转动来进行训练。
2. 本跑步机配有“安全开关钥匙”, 开机启动前, 必须将其正确的置放于面板安全开关基座上, 否则无法启动。并且必须将“安全开关钥匙”的另一头夹住使用者的运动服正下面下半部位置上。
3. 面板上的STOP(停止)按键具有“暂停”功能(此功能在APP软件与跑步机同步状态时, 无效)。按一下STOP(停止)键, 跑步机进入暂停状态, 继续运动, 直接按下START(启动)键, 即可继续上次的运动训练。如不继续运动, 再次按下STOP(停止)键, 跑步机完全停止并清除掉显示屏上的上次训练所有数据与程序。再次运动训练, 所有数据和程序将重新开始。
4. 本跑步机起始速度1.0公里/小时, 最高速度18公里/小时。使用SPEED(速度)+(增加)/-(减少)键控制速度时, 速度将以0.1公里单位增加或减少。另外本跑步机具有Direct Speed Keys(速度快捷键)功能, 方便您的操控体验, 您可以按下对应的数值键, 速度将自动升高或降低至您的理想速度。
5. 本跑步机的坡度起始值0%, 最高值18%。使用INCLINE(坡度)^(升高)/v(降低)控制坡度时, 坡度将以1%单位进行升高或降低。另外本跑步机具有Direct Incline Keys(坡度快捷键)功能, 按下对应的数值键, 坡度将自动升高或降低至您的理想坡度。
6. 本机的训练程序, 除手动程序外, 其它训练程序的默认时间均为30分钟, 20个时间段, P1-P12以及自定义程序均有20个时间段。
7. 运动前, 请充分做好身体的伸展动作(见第19页, 运动前与运动后如何拉伸与放松), 并且我们建议您饮用适量的温水。

心率的测试方法

我们建议您在训练前, 向医生或专业教练咨询了解您的运动最大心率值。在训练中, 始终检测您的心跳适时数值, 以便对速度和坡度进行调整, 使您的心跳数值始终保持在最大心率值附近。

运动最大心率值计算公式: $220 - \text{年龄} = \text{最大心率}$

一般有氧运动(跑步)是指:

1. 心率提高到正常心率的60%--80%;
2. 保持30分钟以上。

正常心率参考	
次/分	心率范围
165	较强
145	正常
125	稍弱
105	
85	
65	
45	
25	
5	
年龄	20 30 40 50 60 70 80

本跑步机具有心率感应手柄和无线心率信号接收两种测试方式。

(1) 使用跑步机的心率手柄测试方法:

使用心率感应手柄时, 首先将心率感应器金属片上塑料保护膜撕下。左右双手分别握住左右心率感应器的金属片(避免手部移动)。检测到心跳之后, 您的心跳读数会显示在屏幕上(刚刚测试时, 心跳读数可能会很高或很低, 经过一段时间后, 数据会渐渐回归至相对接近值)。(图21所示)

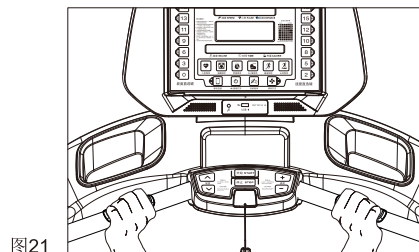


图21

在手握感应心率测试时, 可能会因为多种原因导致数值不准确甚至有时无(如使用者双手握住心率感应器金属片的松紧、紧贴程度、频频移动等原因均可导致数据不

稳定。另外, 也因手部血管离心脏较远, 所测数据可能不准确), 所以, 我们建议您使用无线心率胸带测试心跳数值(无线心率胸带须要您另外购买, 本机只接受5.3KHz心率无线传输的胸带)。

(2) 使用无线心率胸带测试方法:

佩带心率胸带介绍:

心率胸带通常由“心率传感器”和“可调松紧带”组成。(图22所示)

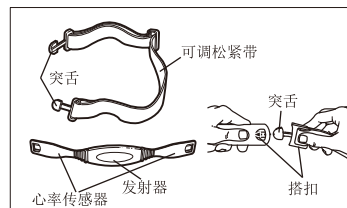


图22

如何佩带心率胸带

穿戴前根据自己胸围调整好松紧带的长度, 然后将心率胸带穿带在胸部皮肤上。

注意: 必须将传感器的电极点或区域与皮肤完全紧贴(高度位于: 男士

位于胸肌的下方; 女士位于乳房根的下方)。心率传感器上的LOGO向外, 正面朝上。(图23所示)

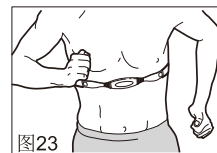


图23

佩带好胸带后, 将传感器装置拉离身体适当距离, 将两个电极点或区域用含盐溶液(如唾液或隐形眼镜药水)湿润。再将传感器装置松开, 放回至胸部皮肤上, 穿上衣服, 开始训练与测试(测试中, 心率胸带与跑步机面板须保持一臂范围内)。

心率胸带的保养和维护

1. 每次使用完毕后, 须彻底干燥心率胸带的测试电极点区域后才可以收纳保管。如果每次不能完全干燥就收纳保管, 传感器可能会继续运行, 从而电池会过早耗尽, 影响下次使用。
2. 心率胸带应保存在干燥的环境里, 不得放于潮湿的环境中保存。

3. 心率胸带应避免长时间的阳光直射; 不得置于高于50°C(120°F)或-10°C(15°F)以下温度环境中。
4. 使用或保存心率胸带时, 不得过度弯曲或拉伸传感器装置。
5. 用湿布清洁传感器装置, 不得使用酒精或其他任何化学品。

如何使用新风系统与立体声音响

本机设有清凉新风功能, 为您运动过程中提供充足新鲜空气, 保证有氧训练的需要。当您需要时, 按下面板上 ⊕ 开关键, 新风即开始工作。您不想使用新风功能, 也可按 ⊖ 键关闭。(图24所示)

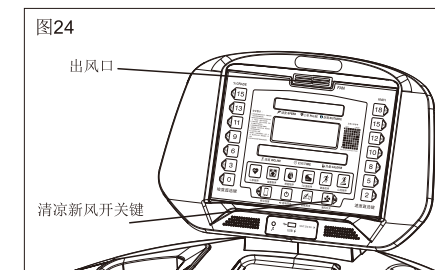


图24

我们还为您设有高保真立体声音响系统, 可以与您的音频播放器或移动设备连接, 美妙音乐即可伴您完成训练。当您需要时, 将音频连接线一头插入面板上的音频接口, 再将我们随机配置的音频连接线另一头插入播放器或移动设备的“耳机孔”中, 按下面板上 ⊕ 音响开关键, 音响即开始工作。您不想使用音响系统, 也可按下此键关闭。(图25所示)。

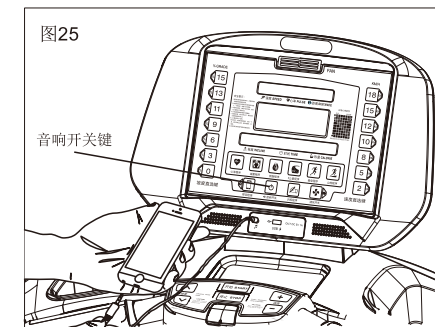


图25

如何折叠和移动跑步机

如何折叠跑步机：

警告：折叠跑步机前，必须将跑步机的坡度降至0级，否则会造成跑步机永久损坏，并且将电源关闭并从跑步机上拔掉电源线。

注意：折叠跑台需要操作人员有能力安全搬起20公斤（45磅）以上的重量才能够抬起（折起）/放低跑台。

1. 双手紧紧抓住金属框架末端的箭头位置。

（图26所示）

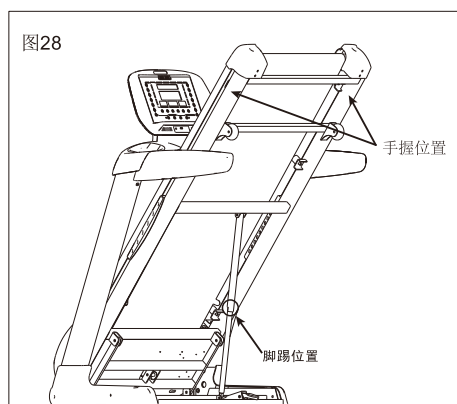
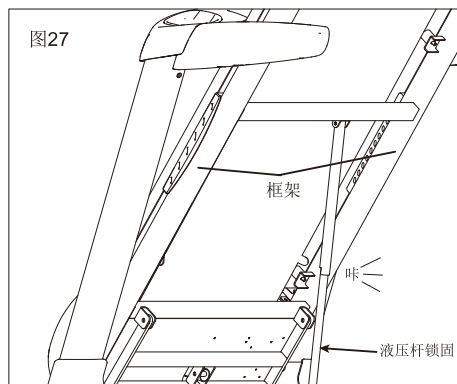
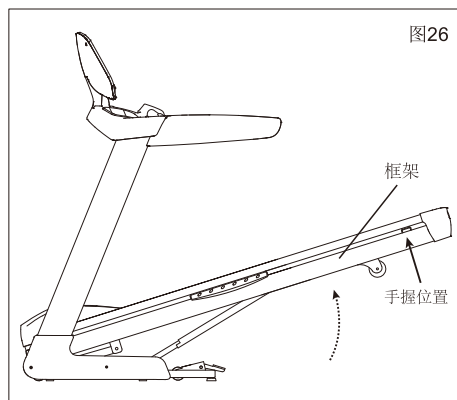
注意：为减少受伤的危险，提升跑台时严禁抓握塑料踏板边条，严禁抓握跑步带后滚轴（因为滚轴可能会转动）。保持双腿弯曲、背部挺直以减少受伤的可能性。

2. 将跑台抬高至气压支撑杆发出“咔”声，并且轻用力向下拉动跑台，确认完全锁固，跑步机才完成折叠并锁固了。（图27所示）

注意：我们建议您，除非需要暂时移动或者临时打扫卫生的需要，不要让跑步机长时间处于折叠状态。

警告：跑步机折起后，严禁儿童或宠物在跑台下方停留，可能会有危险。

3. 展开跑步机时，见右图，双手抓住跑台两侧金属框架箭头位置，用脚顶压气压支撑杆箭头位置，同时向身边方向轻拉跑台，跑台即可缓慢下降。（图28所示）



如何移动跑步机

注意：移动跑步机前，须检查确认电源线已经与跑步机分离，并且确保跑步机完全折叠并锁固。跑步机在地毯或过软地面上可能无法移动。

1. 操作者站在折叠的跑台后面，用双手托着跑步机扶手并抬起，使底座上的移动支点轮完全弹下并将跑步机支起。（图29所示）

2. 轻轻推动或拉动扶手，跑步机即可实现移动。非直线的移动，需要双手抬动扶手，将跑步机转到目标方向的角度再移动。（图30所示）

3. 移动到理想位置，并确定固定在此位置，操作者双手再次托着跑步机扶手并轻抬，同时用脚踏踏移动支点轮的踏板，使移动支点轮收起，底座和地面完全接触，完成固定。（图31所示）

4. 固定完毕后，展开跑步机。（见第13页如何折叠和展开跑步机）

图29

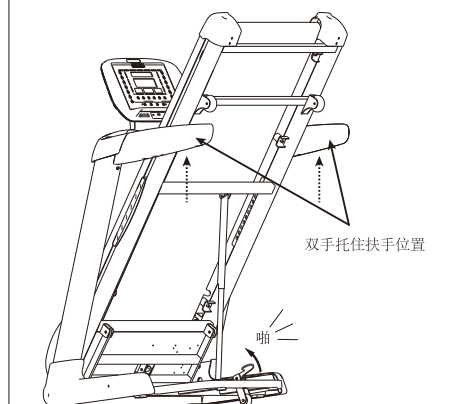


图30

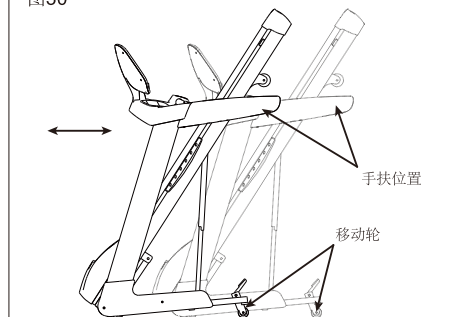
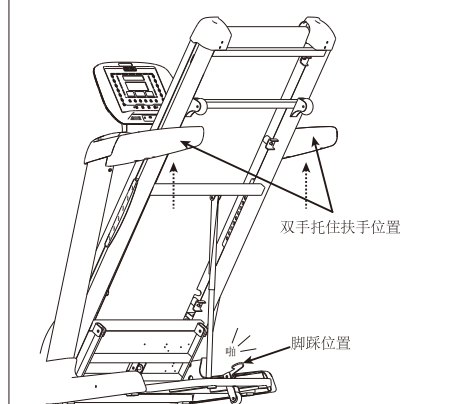


图31



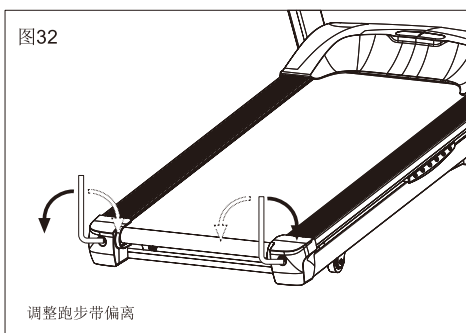
跑步机的日常维护和保养

跑步机可能因使用者的跑步方式人为性或机械性导致跑步带偏离。也因使用的时间或环境气温因素导致跑步带自然涨松。当有这些情况时，需要对跑步带进行调整。

⚠警告：调整跑步带时，跑步带在转动状态时，禁止用手触及跑步带，危险！

一、如何调整跑步带的偏离：

启动跑步机，调至低速2.0Km/h，目测跑步带偏离方向，如跑步带偏向左侧，顺时针调整左侧滚轴螺丝或逆时针调整右侧滚轴螺丝；跑步带偏离右侧，则顺时针调整右侧滚轴或逆时针调整左侧滚轴螺丝。一般情况是半圈调整，一边调整，一边目测是否恢复正常，反复操作，直至跑步带运行正常无偏离。（图32所示）。



注意：如果通过调整跑带偏离导致跑带过松或过紧请参考第二条“如何调整跑步带松紧”

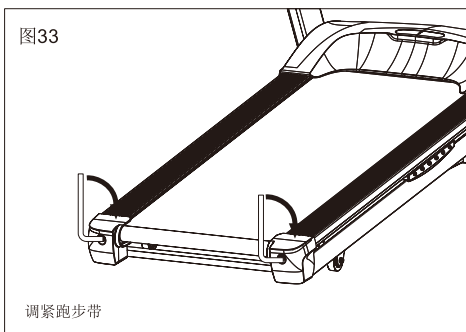
二、如何调整跑步带松紧：

判断过松或过紧：

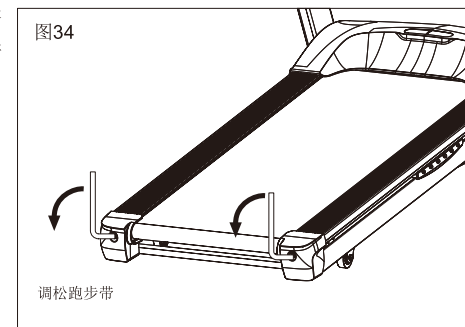
1. 跑步时有明显顿挫感，立即停止训练。将跑步机速度降至2Km/h，操作者站立在边条上，双手紧握住扶手，用一只脚向前用力踩踏跑步带，尽可能用最大力量。如果跑带被踩住，此时仔细听马达与前滚轴处是否有转动摩擦声传出。摩擦声音很大，确认前滚轴继续转动，此情况确认是跑步带过松，需对跑步带进行拉紧。如果摩擦声很小，像马达在转动的声音，并且确认前滚轴不转，这种情况是马达传动皮带过松，而非跑步带过松，请联系当地经销商咨询调整方法。
2. 跑步时明显听到跑步带在转动时发出“咯咯咯”声，则可能是跑带过紧，需要对跑步带适当调松。

调整跑步带松紧：

1. 调紧跑步带，操作者蹲站在跑台后端，用随机工具内六角扳手将后滚轴顺时针适当拉紧。一般以半圈为单位，左右同步以保持平衡。边调边测试判断，适合即可，不可将跑步带调整过紧。（图33所示）。



2. 调松跑步带，方法类似上一步，调整滚轴螺丝是反方向即逆时针方向调整滚轴的螺丝。（图34所示）。

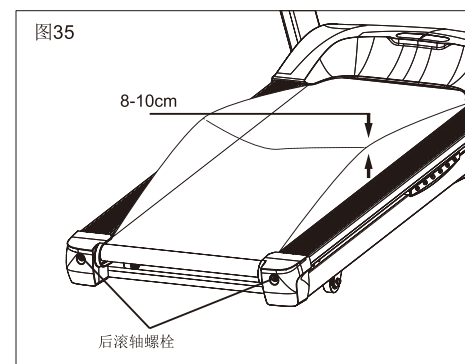


跑步机在使用后，能够对其进行细致的维护与保养，将会有效延长相关部件的使用寿命，包括降低和控制运行时的噪音。

⚠警告：清洁卫生前，必须将电源关闭并拔掉电源线，以免发生危险。

一、如何清理跑步带背面与跑步板正面的卫生：

1. 操作者蹲在跑台后端，用随机工具内六角扳手将跑步机后滚轴调松至手轻松将跑步带掀起约10厘米（操作者手臂可以伸进跑带下面）。（图35所示）。



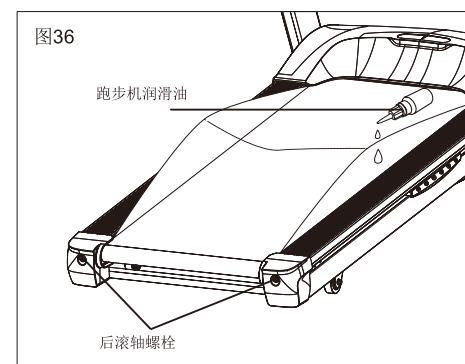
2. 用干布对跑带背面和跑步板正面进行擦拭，将灰尘、油垢或异物去除干净。（不可用潮湿抹布擦拭）

我们建议在每6个月对跑步机的跑步带与跑步板进行一次卫生清理。

3. 清理完卫生，需要对跑步带和跑步板进行“适当”润滑处理。（图36所示）。

我们建议在每3个月对跑步机的跑步带与跑步板进行一次润滑。

4. 完成润滑后，按跑步带松紧方式恢复至合适的松紧度。（须进行跑带松紧测试，边测试边调整。跑步带不可拉得过紧）。



故障与排除

跑步机由机械与电子部件组成，在使用中，可能会因为各种原因出现一些故障。根据经验，我们为您提供了一些故障产生的原因以及处理方法。

警告：检查与排除故障时，必须将电源关闭并拔掉电源线。以免发生危险。

故障或现象	可能发生的原因	处理方法
跑步机无显示	A 没有接通电源、或无电源	接入交流电、或检查交流插座
	B 电源开关未打开	将电源开关置于ON位置
	C 驱动器无供电或损坏	检查过载保护器、更换驱动器
	D 电子表信号线断路	更换信号线，重新接插好
	E 电子表损坏	更换电子表
	F (液晶) 背光不亮	联系售后服务
跑步机显示不全	液晶显示器故障	联系售后服务
跑步机运转不顺畅，无力或有抖动	A 传动部位有阻力	调整传动部位，或加润滑油
	B 电机传动带过紧或过松	调节电机传动带松紧
	C 驱动器扭力过小或过大	联系经销商或新贵族售后服务
E01-通讯故障（电子表未收到驱动器信号），E02-通讯故障（驱动器未收到电子表信号）	A 电子表信号线未接好或接触不良	重新接插线
	B 电子表信号线破损有短路或开路	更换信号线
	C 电子表信号线故障	更换信号线
	D 驱动器信号线路故障	更换驱动器
E4升降电机运行故障	A 升降电机线或信号未接插好	检查连接线是否接错，重插连接线
	B 升降机不良	更换升降电机
	C 驱动器不良	更换驱动器
E7过压	A 交流电压不稳定	重新开关机
	B 交流电压过高	配置流稳压器
E8-电机开路	A 电机线未接插好	重新接插电机线
	B 电机内部开路	更换电机
	C 电机空转	电流过小时报警，请装机测试
E12过流保护	A 负载过大	系统保护，人为堵转，重启即可
	B 传动部位卡死或阻碍	调节传动部位，或加润滑油
	C 电机内部短路	更换电机
	D 驱动器烧坏	更换驱动器
E13过载保护	A 驱动器扭力过大	联系经销商或新贵族售后服务
	B 电机内部开路	更换电机
	C 传动部位卡死	调整传动部位、或加润滑油
按键无反应（显示屏也无反应）	面板按键卡死或微动开关损坏	更换面板（或上控）
跑步有顿挫感（停顿感）	电机传动皮带过松	调整电机传动皮带
	跑步带过松	调紧跑步带
滚轴有异响（咯哒咯哒声）	滚轴轴承损坏	更换滚轴

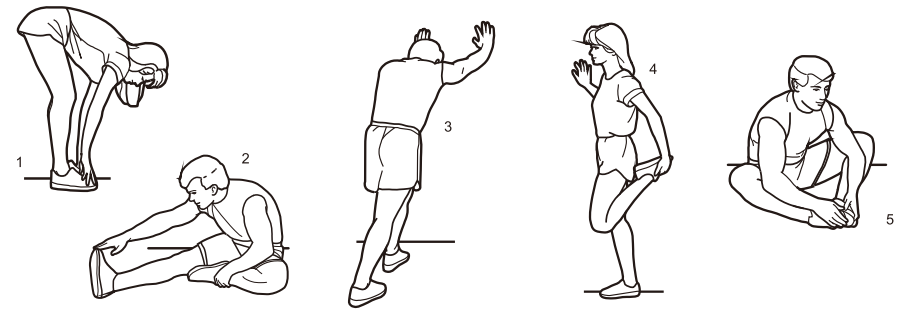
跑步热身准备动作

在开始运动前做好准备活动很重要。准备活动的第一步就是要加快您的心率，促进血液循环。选择与锻炼时一样的肌肉热身准备。

1. 5-10分钟心率加速运动
2. 伸展运动
3. 锻炼

静态伸展运动

每次伸展坚持30秒。伸展运动不会受伤，只是伸展您的肌肉。如果您的肌肉紧绷，或先前受过伤，在热身运动中拉伸受影响的肌群。热身运动中不要做任何突然的动作。



1. 触摸脚趾伸展运动

站立时双膝微曲，臀部以上缓缓前伏。手尽可能地向下触摸脚趾时，让背部和肩部放松。保持动作15秒之后放松。重复上述动作三次。伸展部位：韧带、膝盖内侧和背部。

2. 韧带伸展运动

采取坐姿，一腿前伸。将另一只脚的脚底靠向身体，放在伸出的腿的大腿内侧。手尽可能地向前触摸脚趾。保持动作15秒之后放松。每条腿重复动作三次。伸展部位：韧带、腰背和腹股沟。

3. 小腿/脚踵伸展运动

两腿前后站立，身体前探，双手抵墙。后面一条腿蹬直，脚平贴在地板上。前腿弯曲，身体前倾，臀部向墙面前移。保持动作，数15下之后放松。每条腿重复动作三次。要进一步伸展跟腱，可同时弯曲后腿。伸展部位：小腿、跟腱和脚踝。

4. 四头肌伸展运动

一只手扶墙保持平衡，另一只手向后抓脚。使脚后跟尽量靠近臀部。保持动作15秒之后放松。每条腿重复动作三次。伸展部位：四头肌和臀部肌肉。

5. 大腿内侧伸展运动

采取坐姿，脚掌相对，膝盖外翻。将脚尽可能地拉近腹股沟部。保持动作15秒之后放松。重复动作三次。伸展部位：四头肌和臀部肌肉。

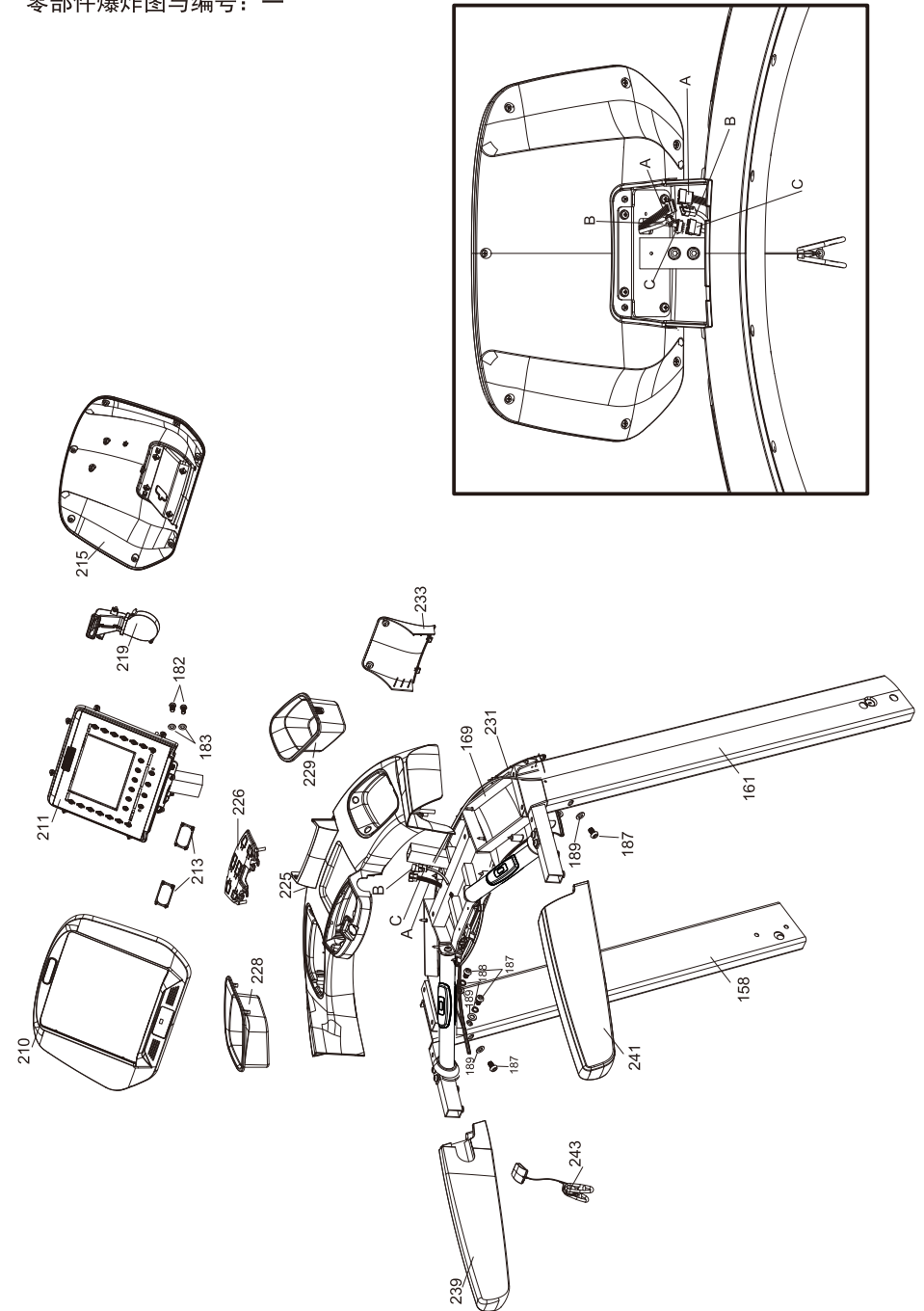
舒缓运动

锻炼结束后您需要进行舒缓运动。舒缓运动将会帮助您将心率恢复到平常状态。选择一个低强度的舒缓运动，如2分钟慢跑。之后需进行静态伸展运动，和热身运动中的相似，同样，每次伸展坚持30秒钟。

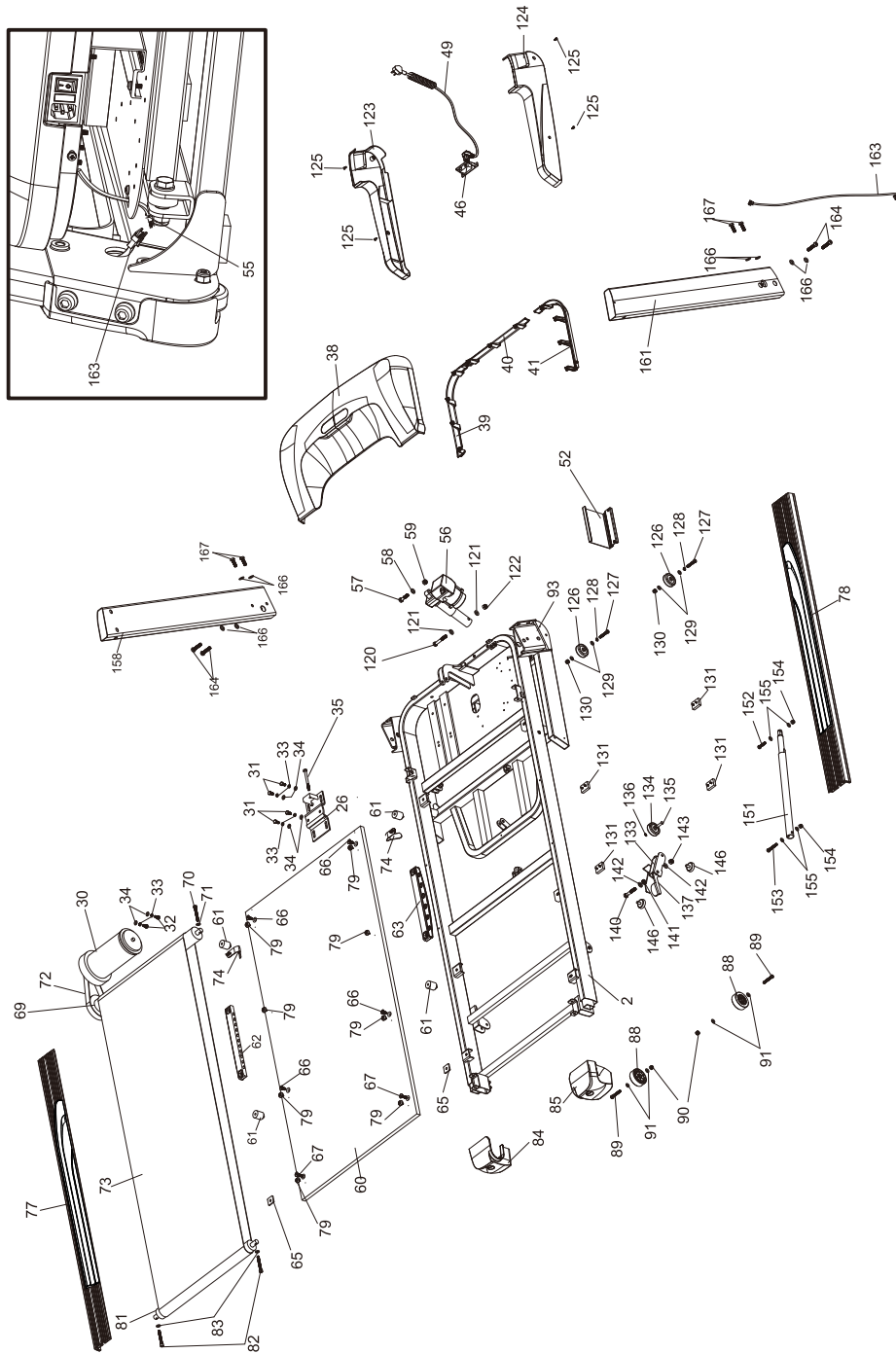
零部件清单编号 (请参考零部件爆炸图与编号)

2	跑台焊合	38	马达盖	56	升降电机
26	电机座焊合	39	马达盖嵌件1	57	六角头螺栓M10×45
30	直流电机 (DC180V3.0HP)	40	马达盖嵌件2	58	垫圈Ø10×2
31	六角头螺栓M8×16	41	马达盖嵌件3	59	六角锁紧螺母M10
32	六角头螺栓M8×12	46	插座带开关	60	跑板
33	弹簧垫圈Ø8×2.1	49	电源线	61	跑步板缓冲垫组合
34	垫圈Ø8×1.6	52	驱动器总成	62	左缓冲垫
35	内六角圆柱头螺钉M8×90	55	4芯线	63	右缓冲垫
65	橡胶垫	125	十字槽盘头自攻螺丝ST4.2×13	167	内六角平圆头螺钉M10×30
66	十字槽沉头螺钉M8×25	126	前滚轮	169	表架焊合
67	十字槽沉头螺钉M8×35	127	内六角平圆头螺钉M8×45	182	内六角平圆头螺钉M8×16
69	前滚筒总成	128	弹簧垫圈Ø8×2.1	183	垫圈Ø8×1.6
70	六角头螺栓M8×60	129	垫圈Ø8×1.6	187	内六角平圆头螺钉M10×20
71	垫圈Ø10×2	130	六角锁紧螺母M8	188	弹簧垫圈Ø10×2.5
72	多楔带	131	贴地架垫	189	垫圈Ø10×2
73	跑步带	133	平推安装夹	210	表盘前盖
74	导向钩	134	前滚轮	211	显示面板 (风扇)
77	左压条	135	平推轴	213	方形喇叭
78	右压条	136	平推轴	215	表盘后盖
79	压条扣	137	平推脚踏板焊合	219	表盘风扇组件
81	后滚筒总成	140	六角头螺钉M10×55	224	十字槽盘头自攻螺钉ST4.2×13
82	内六角圆柱头螺钉M8×60	141	平推扭簧	225	表盘上盖
83	垫圈Ø8×1.6	142	垫圈Ø10×2	226	表盘上盖按键板
84	左后尾座	143	六角锁紧螺母M10	228	左水杯
85	右后尾座	146	调节脚垫	229	右水杯
88	后滚轮	151	气泵总成 (775×500-45KG)	231	表盘下盖
89	内六角平圆头螺钉M8×45	152	内六角平圆头螺钉M8×35	233	表后封盖
90	六角锁紧螺母M8	154	六角锁紧螺母M8	239	左扶手
91	垫圈Ø8×1.6	155	垫圈Ø8×1.6	241	右扶手
93	贴地架焊合	158	左立柱	243	安全开关组件
120	六角头螺栓M10×65	161	右立柱	A	6芯线
121	垫圈Ø10×2	163	4芯线	B	4芯线
122	六角锁紧螺母M10	164	内六角平圆头螺钉M10×45	C	6芯线
123	左下护套	165	弹簧垫圈Ø10×2.5		
124	右下护套	166	垫圈Ø10×2		

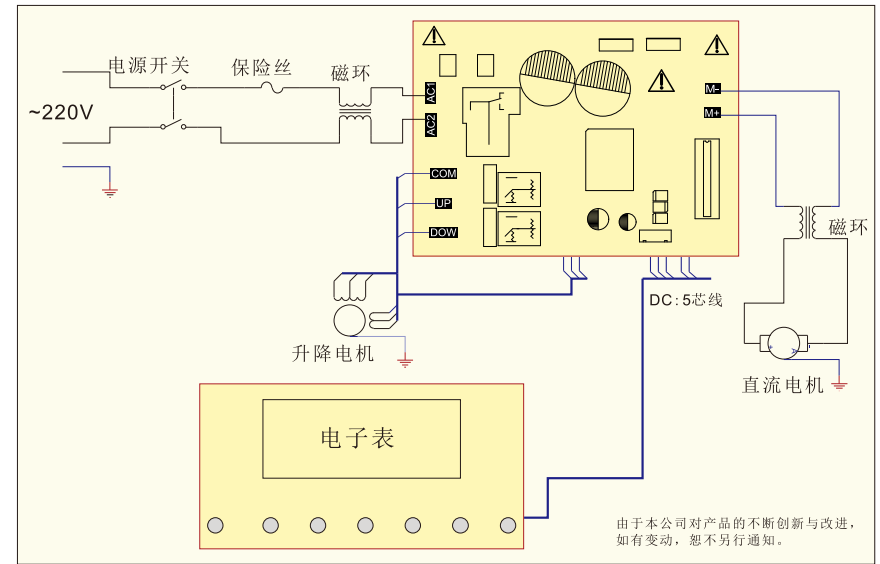
零部件爆炸图与编号: 一



零部件爆炸图与编号：二



电路图



技术参数 [TECHNICAL PARAMETERS]

工作电压	220V±10%(50Hz)	计距范围	0.00-99.9km
最大载重	≤135千克	热量范围	00.0-999卡路里
外形尺寸 (W×C×H) mm	1235×850×1525mm(折叠) 1852×850×1425mm(展开)	心率范围	50-200次/分钟
		速度范围	1.0-18公里/小时
跑步面积	1480×520mm	坡度范围	0%-18%
整机重量	净重: 105kg 毛重: 115kg	工作环境温度	0°C-40°C
外包装尺寸	1910×880×375mm	安全保护区	多种保护功能
电机功率	3.0HP 180VDC	驱动器	180VDC 10A
计时范围	00:00-99:59(分钟:秒)	峰值功率	4.5HP
电子表显示	时间 速度 坡度 距离 热量 心率 运行程式显示 多种故障显示		

由于本公司对产品的不断创新与改进, 如有变动, 恕不另行通知。