



宁波新贵族运动用品有限公司
NINGBO NEWNOBLE SPORT EQUIPMENT CO.,LTD.

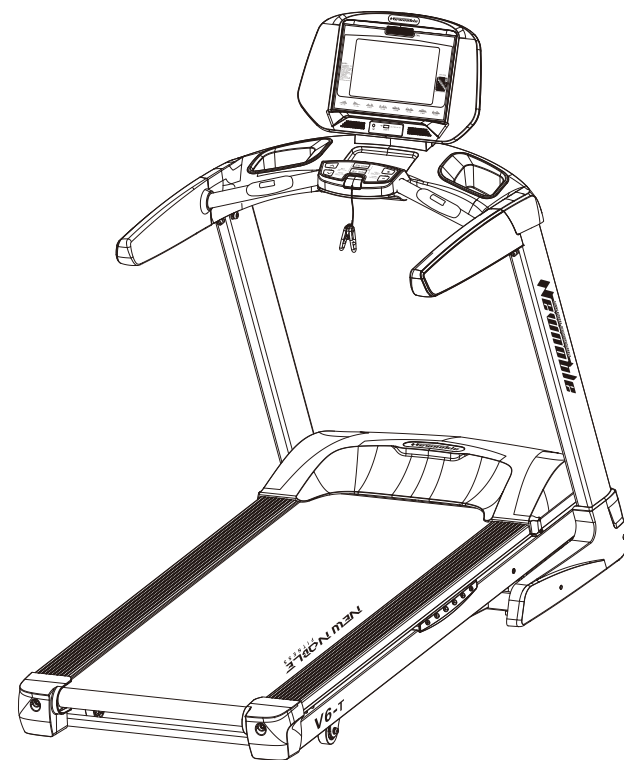
- 地址：宁波市鄞州区云龙镇园坳工业区云莫公路98号
- 电话：86-574-88395686
- 传真：86-574-88395684
- 网址：www.nbxgz.com
- 邮编：315137
- 企业邮箱：sales@nbxgz.com
- 网络实名：宁波新贵族
- 中文域名：新贵族.中国(新贵族.cn)

■ ADD:No.98 Yunmo Road ,Yuantu Industrial Zone,Yunlong
Town,YiZhou District,Ningbo,Zhejiang, China

- TEL: 86-574-88395686
- FAX:86-574-88395684
- Http://www.nbxgz.com
- E-mail: sales@nbxgz.com

免费服务热线：400-600-6355

- 型录所附图片与资料仅供参考，如有变更请依实物为准！
- 新贵族公司拥有对产品的最终解释权！



如需帮助

我们致力于向客户提供满意的服务。如果您有任何疑问或发现零部件的遗失及受损，请联系当地授权经销商（联系方式参见封底或经销商提供的售后服务卡）。

⚠ 注意

使用设备前请先阅读本手册中所有注意事项和使用与操作的说明。请妥善保管本手册以备参考。

目录 CONTENTS

1. 警示标贴的放置	1
2. 重要注意事项	2
3. 组装	3-5
4. 用前说明	6-9
5. 操作与调整	10
6. 心率的测试方法	11
7. 触摸屏功能与操作	12-26
8. 如何折叠和移动跑步机	27-28
9. 跑步机的日常维护和保养	29-30
10. 故障与排除	31
11. 锻炼指导	32
12. 零部件清单编号与爆炸图	33-35
13. 电路图及相关参数	36

警告

为避免您或他人发生意外，请阅读使用手册并：

- 启动或停止跑步机时，请站立于跑台两侧。
- 渐进调整速度。
- 手握把手防滑，运动时请佩戴安全制动键。
- 出现眩晕，过度疲劳或呼吸急促时，请停止使用。
- 搬运或储藏跑步机前，请插紧插销。
- 将跑步机折叠至储藏位置前，请先将坡度调整至最小。

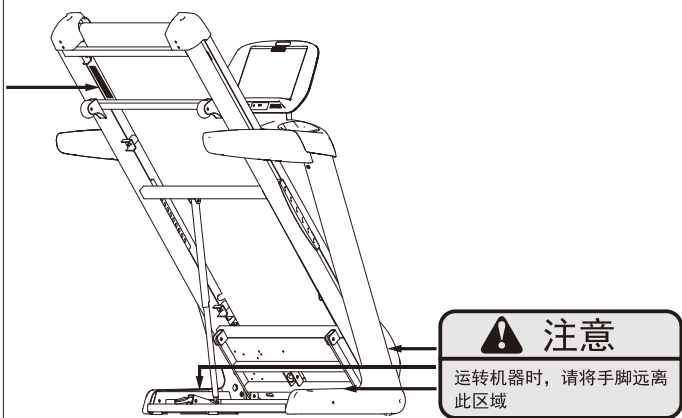
勿让孩子接近或爬上跑步机。

不使用时，请拿走安全开关。

保持衣物、手指、头发远离运转跑带。

跑带运转时，切勿调整或装配跑步机。

使用跑步机时请穿着运动鞋。



警示标贴已经贴在跑步机机身上，如图所示的位置。如果标贴脱落或文字不清，请联系新贵族授权经销商（详情参见用户手册或经销商提供的产品销售后服务卡）并索取替换标贴。将标贴粘贴在图中所示的位置。

重要注意事项

警告：为避免造成人员伤亡及财产损失，使用本产品前务必请您仔细阅读本手册的所有重要注意事项、警告事项、指示与操作说明，包括贴在产品机身上的所有警示或提示标识的内容。对于因使用本产品而带来的人员伤害或财产损失，本公司不承担任何责任。

- 本跑步机在未经依照本用户手册完全组装完毕，并经过测试与调试前，不得进行通电及使用。组装步骤参见（第3-5页），组装需2人以上。
- 严格遵守本手册的警告、注意事项以及操作说明对跑步机进行组装及使用。
- 12岁以下儿童及老弱病残者严禁使用本跑步机。
- 产品所有人有责任确保所有将要使用本跑步机的人员都充分了解所有的警告和注意事项，包括操作说明等内容。
- 在使用跑步机进行训练前，请先咨询医生或专业教练，这对年龄在35岁以上或身体有相关疾病的人至关重要。
- 在使用跑步机训练过程中有任何不适（如头晕、胸闷、呕吐等强烈的身体不适征兆），请立即停止运动训练并立即联系医生。
- 本跑步机应放置于室内使用，地面须保证水平。跑步机的后方至少保留2.5米（8英尺）的空间。不得将跑步机放在任何阻挡空气流通的地方。
- 本产品严禁在阳光下暴晒，严禁雨水浸穿本产品。室内环境需防尘及防潮。
- 不得在使用气雾剂产品或纯氧的环境中使用本跑步机。更不能在易燃易爆的环境中使用本跑步机。
- 本跑步机不得同时站立两人或两人以上。
- 使用跑步机时，需穿着合适的运动服装，严禁穿着长及拖地或有长形的挂饰服装进行训练，因为存在卷入跑步机中的危险。使用跑步机须穿运动鞋，严禁赤脚、只穿袜子、穿拖鞋或凉鞋、穿高跟鞋使用跑步机进行任何训练。
- 家用电动跑步机连续运行时，不能超过2个小时。
- 本跑步机的接入电源，须严格遵照产品机身上的电源参数及指示要求。必须保证接入电源有真实有效接地措施。电源线需远离热源。
- 在使用前，须阅读并理解紧急制动的操作说明。同时须对跑步机的紧急制动进行测试，测试结果有效的情况下，方可进行训练。
- 启动跑步机时，使用者须站立在跑台两侧边缘上。严禁站立在跑带上启动跑步机。启动后，进行训练时，需双手握住把手。
- 本跑步机可以高速运行，建议小幅度增速调整，避免突然大幅度变速，以免造成不必要的意外伤害。
- 心率传感器并不是医疗设施，很多因素都可以影响心率读数的精确度。心率传感器显示的数据只能作运动辅助作用，以告知使用者心率的大体趋势。
- 在使用本跑步机时，使用者须集中注意力，保持正确的跑步姿势，目视前方。严禁嬉戏打闹。更严禁儿童靠近玩耍嬉戏。
- 跑步机在不运行的状态下，请关闭电源并拔下电源插头，取下安全钥匙。
- 折叠或移动本跑步机时，须确保折叠锁固装置完全锁定。跑步机在折叠状态下，严禁儿童或宠物在跑台下停留。建议不要长时间将跑步机处于折叠状态，以免发生意外。
- 定期检查并正确紧固跑步机的所有零件。
- 避免任何物体掉进或塞进跑步机的任何开口中。同时也避免跑步机的任何物件掉出。
- 危险：**在拔下电源插头完全断电状态下，对跑步机进行日常清理或实施本手册说明维护和调整程序。
- 本跑步机仅适合家庭使用。不得将本跑步机用于任何商务、租赁或公共团体用途。

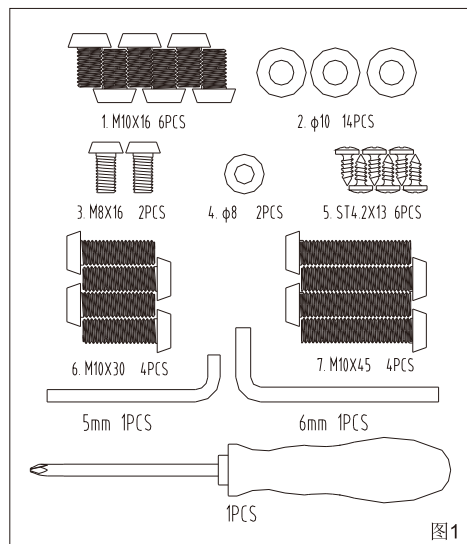
组装:

注意: 组装工作需要两人合作完成。将跑步机放在清空区域, 拆去包装材料, 未完成组装前请不要丢弃包装材料。**注意:** 跑步机跑带底面涂有优质润滑剂。运输时, 跑带顶部或包装箱上可能会沾有少量润滑剂。这是正常情况, 不会影响跑步机的性能。如果跑带顶部沾有润滑剂, 只需用软布以及柔和的非磨损性清洁剂擦去即可。

组装需要使用随机内附的六角扳手  以及十字螺丝刀 .

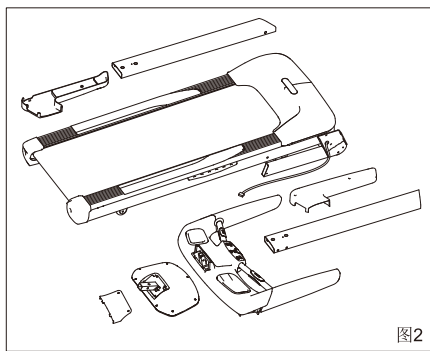
在组装跑步机前, 请先熟悉右图中所列出的零部件。右图中图形旁边的数字表示该零件的规格以及组装中所需该零件的数量。(如图1)

注意: 若某个零件不在零件袋中, 请检查是否已经预先安装在待组装的部件上。为避免损坏塑料部件, 组装时不要使用电动工具。随机器可能附带有冗余的备用部件。



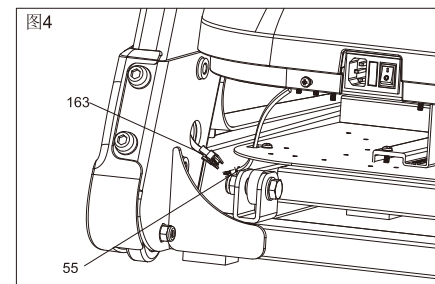
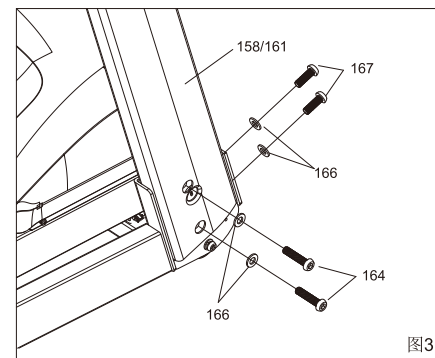
步骤1: 开箱取出部件

本机需要2人以上同时协助开箱、取件及组装。开箱后, 请目视检查相关部件的完好情况(如有受损, 请联系经销商)。然后依箱内部件摆放顺序, 依次取出, 取出时轻拿轻放以免损坏部件或损坏您的物品。(图2所示)。先将本用户手册找到并仔细阅读, 确认了解了所有警告和注意事项及组装与使用后, 方可开始本机的组装。我们建议: 您在取出跑台前, 请先确认好您将跑步机安装在家里的大概位置, 以免组装完毕后, 不方便移到您的理想安置位置。



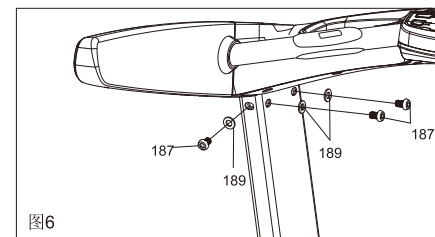
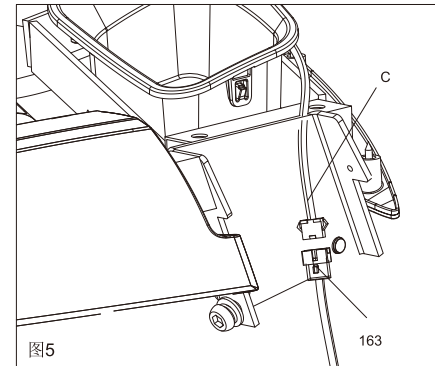
步骤2: 立柱安装

将跑台摆放妥当后(跑台需置放于开阔的地方, 并保证地面水平无杂物)。取出左右立柱(编号: 158/161), 立柱上已标示了L左, R右, 先将左侧立柱插入左侧立柱底柱上, 取出立柱安装螺丝及平垫圈(编号: 164/166), 对好螺孔, 将螺丝扭入50%(图3所示), 再取出右侧立柱, 先将右侧立柱中数据传输线(编号: 163)插入右侧立柱底柱中并从跑台底架线孔穿出(图4所示), 并与底架数据线(编号: 55)连接。须将接头对齐, 水平一致地插入, 听到“咔”声后, 轻拉一下, 不能分离, 确保完全连接并锁紧。再将立柱自然插入右侧立柱的底柱上(注意: 避免挤压到数据传输线), 完全插入后, 对好螺孔, 将螺丝与垫片扭入50%(图3所示)。



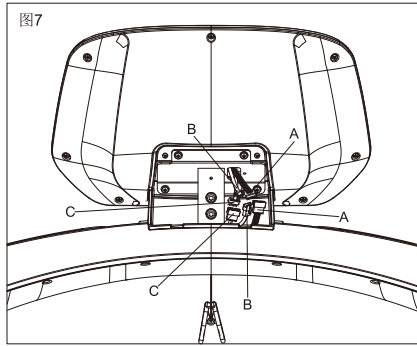
步骤3: 表盘底座安装

两人协助, 将表头取出, 抬至立柱上方, 右侧安装人将右立柱中的数据传输线(编号:163)适当拉出, 与表头右侧的数据传输线连接(编号: C)(图5所示), 须将接头对齐, 水平一致地插入, 听到“咔”声后, 轻拉一下, 不能分离, 确保完全连接并锁紧。将余出数据传输线顺入立柱管内。左右安装人将表头一致水平地插入立柱管内(注意: 避免挤压到数据传输线)表盘底座放好后, 取出对应螺丝与垫圈(编号: 187/189)对好螺孔, 将螺丝扭入50%(图6所示)。

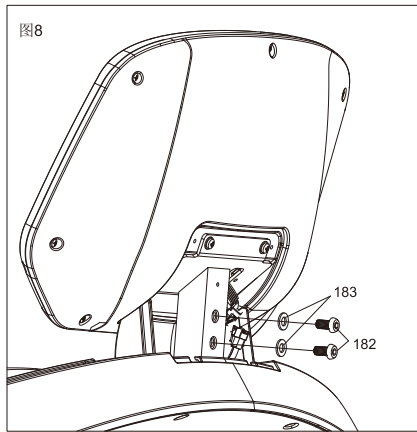


步骤4：表头安装

两人协助安装，取出表头，打开表头背后的安装饰盖，一人拿住表头，一人将表头中的线路与表盘座上的多芯线对号连接，A对A、B对B、C对C，连接插入时，需保持两个插头水平插入，扣到“咔”声后，轻拉一下，不能分离，确保完全连接并锁紧。（图7所示）将余出多芯线顺好。



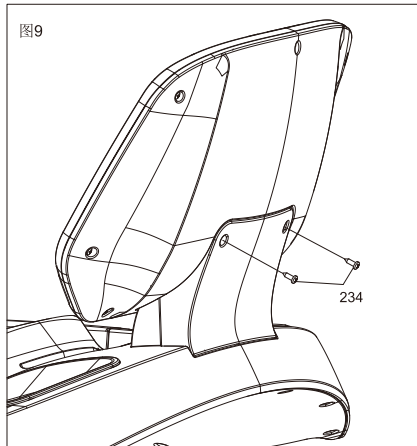
将表头正面朝跑带方向，插入表头支柱，对好螺孔，取出螺丝（编号：182/183），一次安装紧固好（图8所示）。



表头安装确认无误后，装上表头后饰盖。（图9所示）。

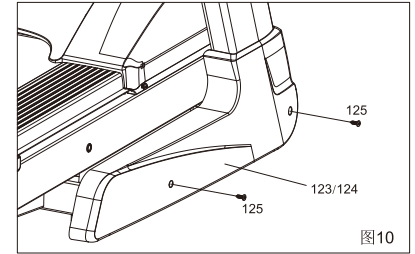
步骤5：螺丝紧固

用对应的内六角扳手从立柱下端开始紧固（紧固时，须将内六角扳手完全插入螺丝的六角孔内，以免导致六角孔或扳手磨损）：（1）左右立柱底端的螺丝紧固；（2）左右立柱上端的螺丝紧固（图6所示）；（3）再次检查确认左右立柱的上下端螺丝紧固完毕，到位。



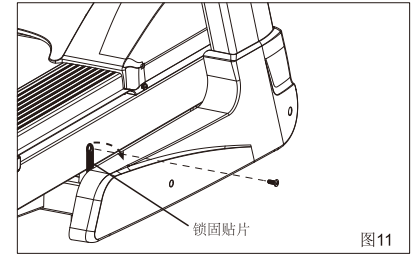
步骤6：底脚左右饰盖安装

取出底脚左右饰盖（编号：123/124），注意饰盖上贴有左右的标示（L左、R右）。取出饰盖安装螺丝（编号：125），对好螺孔，使用十字口螺丝刀将螺丝扭入（图10所示）。（注意：因饰盖是ABS塑料材质，紧固螺丝时，到位即可，不可过分紧固）。



步骤7：解除底座锁固装置

此时，将跑台与底座锁固装置解除（图11所示），将螺丝完全扭松并取下，收纳保管。将锁固贴片转到下方与底座平衡即可。



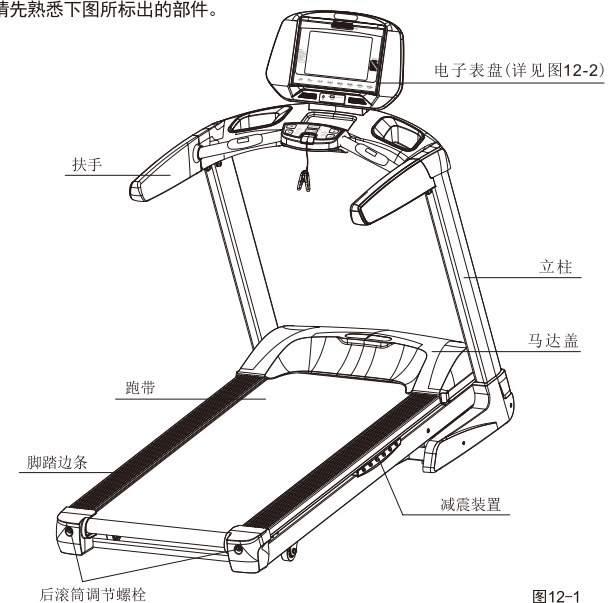
用前说明：

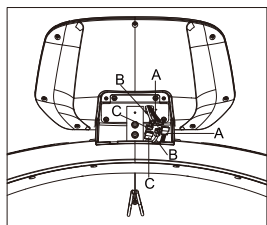
感谢您选择 新贵族 XG-V6-T 跑步机。新贵族 XG-V6-T 跑步机结合了高新智能科技和创新设计，让您在家就能方便地进行跑步训练，从而达到您的训练目标和健身目的。

为了您及家人的安全考虑，请务必在组装与使用前认真仔细阅读本手册中的所有内容。因为您及家人在充分地了解了 新贵族 XG-V6-T 跑步机后，才能更加安全、轻松、愉悦的使用并进行训练。如有任何问题，请联系当地授权经销商（联系方式参见封底或售后服务卡）。

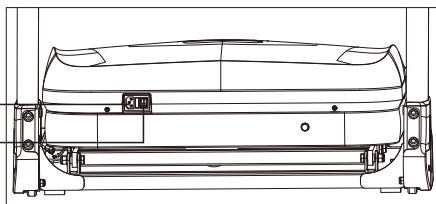
阅读其他内容前，请先熟悉下图所标出的部件。

（图12-1所示）





电源线插口
电源开关



阅读其他内容前，请先熟悉下图所标出的部件。

(电子表盘详细部件标示图) (图12-2所示)

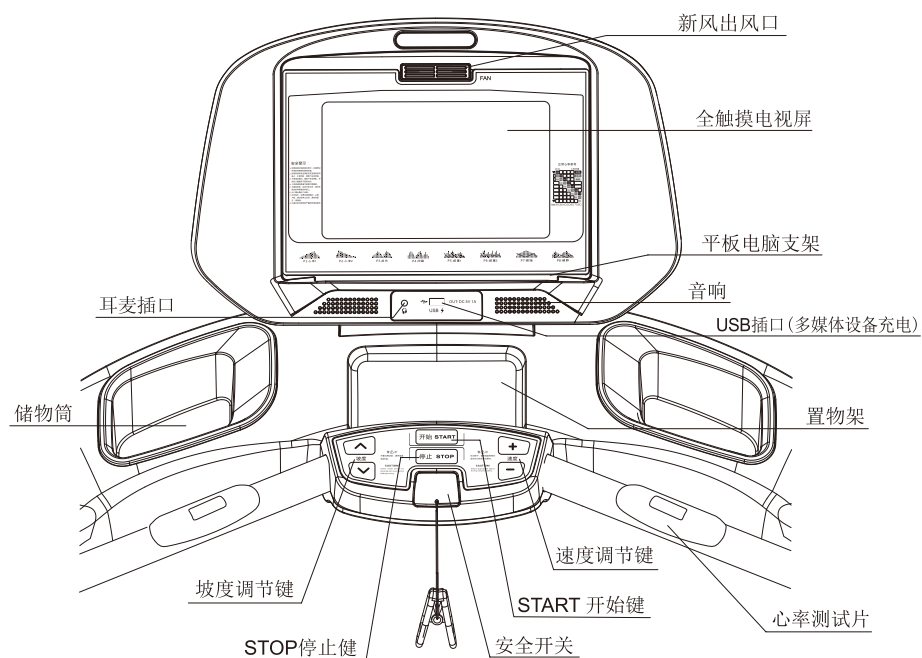


图12-1

如何开启电源

重要事项：若您购买的跑步机是刚刚完成组装，且对应的季节处于冬季，请将跑步机先处于室温环境下，放置3-6个小时后，再进行通电。否则跑步机的电子部件可能会损坏。

取出跑步机的电源线插入跑步机机台前端的电源插孔 (图13所示)。

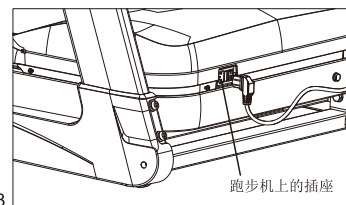


图13

将电源线插入您家里墙壁上的电源插座上 (警告：本跑步机输入电压为220V, 50/60Hz, 8A, 1500W, 电源须有标准有效的接地措施)。(图14所示)

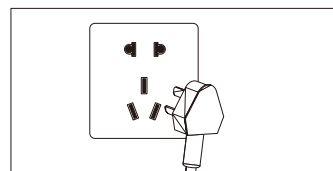


图14

打开跑步机的电源开关，(图15所示)。

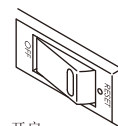


图15 开启

如何使用安全开关

警告：使用本跑步机进行运动训练必须佩带随机配置的“安全开关钥匙”，运动前将“安全开关”的绳索调至合适的长度，并夹住使用者的运动服正面前下半部的位置。在运动训练中，感觉不适或意识即将有危险，立即将安全开关拉下，使之与跑步机断开，跑步机随即制动并停止。最大程度降低可能的人员损伤。不使用跑步机时，请取下并管理好“安全开关钥匙”，避免儿童触及和操作，以免发生危险伤害。

取出随机配置的“安全开关钥匙”，放置于跑步机面板上的“安全开关基座”上，(图16所示)

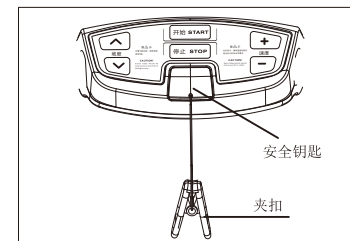


图16

将安全开关钥匙的另一端夹住使用者运动服正面前下半部的位置上，(图17所示)

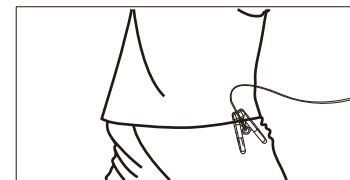


图17

运动训练中，感觉不适或即将发生危险，立即拉下“安全开关钥匙”，(图18所示)

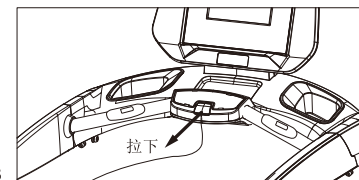


图18

测试与调试：

步骤1：通电测试

在确认本跑步机安装完毕后，将跑步机上以及周围的杂物整理收纳干净。将电源线插入机台的电源接入孔，确认完全插牢后，将电源线的另一头插入家里墙壁上的电源插座上。打开电源开关（见第8页如何开启电源）。此时跑步机仪表盘应发出“滴”声蜂鸣，同时仪表发光显示，此时表示跑步机通电正常。

注意：如果是冬季，我们建议您将跑步机组装完毕后，放置3-6个小时后，再进行通电测试。

步骤2：紧急制动测试（安全开关测试）

将安全开关钥匙取出，放置于表盘安全开关基座上，仪表盘上所有图像显示完整，跑步机进入待机状态。再将“安全开关钥匙”取下，仪表盘上应是返回通电状态显示，表盘显示屏不显示。此状态表明紧急制动功能正常。

步骤3：启动与停止测试

测试人员站在跑台两侧边条上，将“安全开关钥匙”置于表盘安全开关基座上，跑步机进入待机状态。按下START（启动）按键，此时跑步机仪表盘应显示3-2-1启动倒计时，跑带以1.0公里/小时的速度转动，约10秒后，按STOP（停止）键，跑带应缓慢停止转动。反复操作几次。运转过程中可用“拉下安全开关钥匙”操作，如正常，表明启动与停止正常，紧急制动功能亦正常。

注意：进行启动与停止测试时，须注意以下3项：

1. 进行此测试时，严禁人站立在跑步带上启动。
2. 如果发现跑步带的运转是往某一边偏离（如有），需立即停止运转，须对跑步带进行偏离校正（见第29页跑带松紧与偏离调整）。
3. 如听到马达仓内或机台有异响，应立即停止，断开电源并进行相关检查与排除，如您无法找到原因，请联系当地授权经销商（联系方式参见封底或售后服务卡）。

步骤4：速度与坡度测试

1. 将“安全开关钥匙”置于表盘安全开关基座，按下START（启动）键，跑步机启动后，按SPEED（速度）+（增加）键将速度升至3公里/小时，请以此速度转动不少于30秒，然后进行6公里/小时、9公里/小时、15公里/小时的速度测试（请用SPEED（速度）+（增加）/ -（减少）键交替升速和降速操作，每个速度测试均在30秒左右即可）。
2. 速度测试完毕后，将速度降至3公里/小时，按下INCLINE（坡度）^（升高）键将坡度进行升高至3%，待机台前部升起，并停止后，再次按INCLINE（坡度）^（升高）/ v（降低）键进行6%、9%、15%区间测试，每个坡度值到位后，机台前部不再有升起或降下动作后，再进行下一个数值的操作（请用INCLINE（坡度）^（升高）/ v（降低）键交替操作）。

上述操作，跑步机均能正常反应，表明机台运转正常。进行速度与坡度测试时，须注意以下几项：

1. 进行此测试时，严禁人站立在跑步带上启动。因处于测试程序，启动后也请您不要在跑步带上进行走动。
2. 如果发现跑步带的运转是往某一边偏离。（如有）需立即停止运转，须对跑步带进行偏离校正（见第29页跑带松紧与偏离调整）。
3. 如听到马达仓内或机台有异响，应立即停止，断开电源并进行相关检查与排除，如您无法找到原因，请联系当地授权经销商（联系方式参见封底或售后服务卡）。

关于跑步带在运转过程中发出有节奏的“咕咚”声，首先我们肯定此声音是正常声音。因为每条跑步带均有“拼接头”，此“拼接头”在进过跑步机的滚轴时，会产生轻微的“咕咚声”，低速时，不是很明显，当速度在中速度及中高速时，会明显一些，且均匀有节奏，我们再次肯定这个声音是正常的。随着今后使用一段时间，此声音会降低，但不会消失，请您放心使用。

步骤5：跑带松紧度测试与调整

请您站立在跑台两侧的边条上，将“安全开关钥匙”的绳索调整至适合的长度，夹住您的运动服正面的下半部分的位置。按下START（启动）键，跑步带转动后，请您双手握住扶手，双脚移到跑步带上，跟着跑步带的转速，变换步伐。将速度调至3-5公里/小时，进行慢跑，此时注意跑步带的运转过程中是否有停顿感觉，如果有，证明跑步带可能有些松，停止运转，此时请下跑台，取出随机配置的内六角扳手，蹲在跑台的后方（见第29页，如何调整跑步带），将跑步带进行适当的拉紧操作。

注意：

1. 调整跑步带时，是对跑台的后滚轴进行拉紧的操作，要让滚轴左右两侧的拉紧一致，否则会导致跑带的偏离。
2. 跑步带的松紧调整需渐式的操作，边试边进行调整操作，直至合适。（严禁将跑步带调整过紧，因这样会导致跑步带及滚轴的使用寿命下降）。

操作与调整

如何使用跑步机进行相关训练

使用前提示说明：

1. 使用本跑步机训练前，确保跑步机完全通电。严禁人力脚踏跑步带转动来进行训练。
2. 本跑步机配有“安全开关钥匙”，开机启动前，必须将其正确的置放于面板安全开关基座上，否则无法启动。并且必须将“安全开关钥匙”的另一头夹住使用者的运动服正下面下半部位置上。
3. 面板上的STOP（停止）按键具有“暂停”功能（此功能在APP软件与跑步机同步状态时，无效）。按一下STOP（停止）键，跑步机进入暂停状态，继续运动，直接按下START（启动）键，即可继续上次的运动训练。如不继续运动，再次按下STOP（停止）键，跑步机完全停止并清除掉显示屏上的上次训练所有数据与程序。再次运动训练，所有数据和程序将重新开始。
4. 本跑步机起始速度1.0公里/小时，最高速度18公里/小时。使用SPEED（速度）+（增加）/ -（减少）键控制速度时，速度将以0.1公里单位增加或减少。
5. 本跑步机的坡度起始值0%，最高值18%。使用INCLINE（坡度）^（升高）/ v（降低）控制坡度时，坡度将以1%单位进行升高或降低。另外本跑步机具有Direct Incline Keys（坡度快捷键）功能，按下对应的数值键，坡度将自动升高或降低至您的理想坡度。
6. 本机的训练程序，除手动程序外，其它训练程序的默认时间均为30分钟，P1-P12以及自定义程序均有20个时间段。
7. 运动前，请充分做好身体的伸展动作（见第32页，运动前与运动后如何拉伸与放松），并且我们建议您饮用适量的温水。

心率的测试方法

我们建议在训练前，向医生或专业教练咨询了解您的运动最大心率值。在训练中，始终检测您的心跳时数数值，以便对速度和坡度进行调整，使您的心跳数值始终保持在最大心率值附近。

运动最大心率值计算公式： $220 - \text{年龄} = \text{最大心率}$

正常心率参考	
次/分	心率范围
185	较强
175	正常
165	稍弱
155	
145	
135	
125	
115	
105	
95	
85	
75	
65	
55	
45	
35	
25	
15	
5	
年龄	20 30 40 50 60 70 80

一般有氧运动（跑步）是指：

1. 心率提高到正常心率的60%—80%；
2. 保持在30分钟以上。

本跑步机具有心率感应手柄和无线心率信号接收两种测试方式。

(1) 使用跑步机的心率手柄测试方法：

使用心率感应手柄时，首先将心率感应器金属片上塑料保护膜撕下。左右双手分别握住左右心率感应器的金属片（避免手部移动）。检测到心跳之后，您的心跳读数会显示在屏幕上（刚刚测试时，心跳读数可能会很高或很低，经过一段时间后，数据会渐渐回归至相对的接近值）。（图19所示）

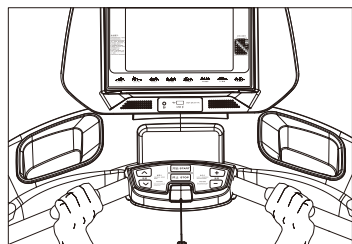


图19

在手握感应心率测试时，可能会因为多种原因导致数值不准确甚至有时无（如使用者双手握住心率感应器金属片的松紧、紧贴程度、频频移动等原因均可导致数据不稳定。另外，也因手部血管离心脏较远，所测数据可能不准确），所以，我们建议您使用无线心率胸带测试心跳数值（无线心率胸带须要您另外购买，本机只接受5.3KHz心率无线传输的胸带）。

(2) 使用无线心率胸带测试方法：

佩带心率胸带介绍：

心率胸带通常由“心率传感器”和“可调松紧带”组成。（图20所示）

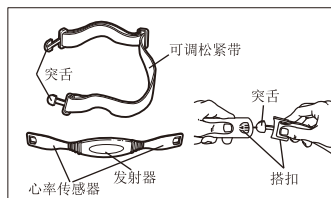


图20

如何佩带心率胸带

穿带前根据自己胸围调整好松紧带的长度，然后将心率胸带穿带在胸部皮肤上。

注意：必须将传感器的电极点或区域与皮肤完全紧贴（高度位于：男士位于胸肌的下方；女士位于乳房根的下方）。心率传感器上的LOGO向外，正面朝上。

(图21所示)

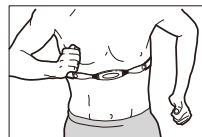


图21

佩带好胸带后，将传感器装置拉离身体适当距离，将两个电极点或区域用含盐溶液（如唾液或隐形眼镜药水）湿润。再将传感器装置松开，放回至胸部皮肤上，穿上衣服，开始训练与测试（测试中，心率胸带与跑步机面板须保持一臂范围内）。

触摸屏功能与操作

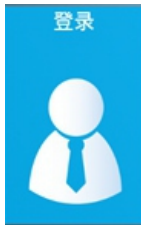
操作说明书

主界面第一页：



主界面第二页：





普通会员的登陆控件:

- 1 配置有云后台,可以在其它配置有相同云服务器的后台上查到相应的运动数据;
- 2、如没有云后台服务器,则运动数据只保存在本机上,其它机子上无法查询



会员注册控件: 点击控件, 会出现如下图所示:



用户注册图一



用户注册图二

目标距离设置:



目标距离: 此控件为用户自由设置所需跑的距离, 达到预期的目标后, 运动结束, 运动中用户可自由增减速度、坡度, 设置界面如下:



目标运动距离设置图一



目标运动距离设置图二



目标时间：此控件为用户自由设置所需跑的时间，达到预期的目标后，运动结束，运动中用户可自由增减速度、坡度，设置界面如下：



目标卡路里：此控件为用户自由设置所需跑的卡路里，达到预期的目标后，运动结束，运动中用户可自由增减速度、坡度，设置界面如下：



目标运动时间设置图一



目标卡路里设置图一



目标运动时间设置图二



目标卡路里设置图二

报告



运动结束的结果查询，结果如下图



运动结果的数据报告

虚拟场景



虚拟场景：在运动过程中，可根据场景的坡度自动调节坡度，并在速度加快的时候，场景也会慢慢加速，让人有一种身临其境的感觉：



虚拟场景列表界面

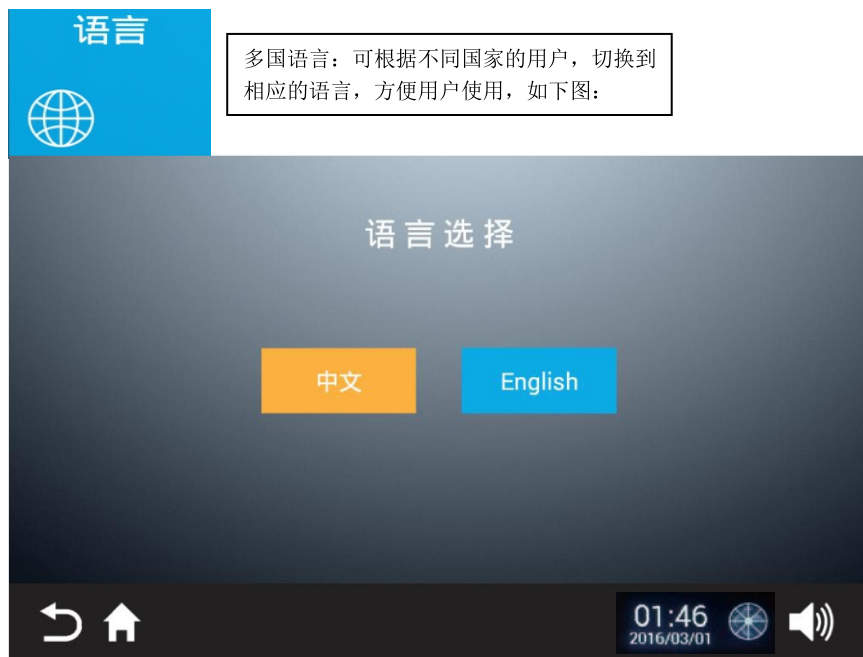
切换到下一个界面控件



切换到上一个界面控件



虚拟场景运动界面



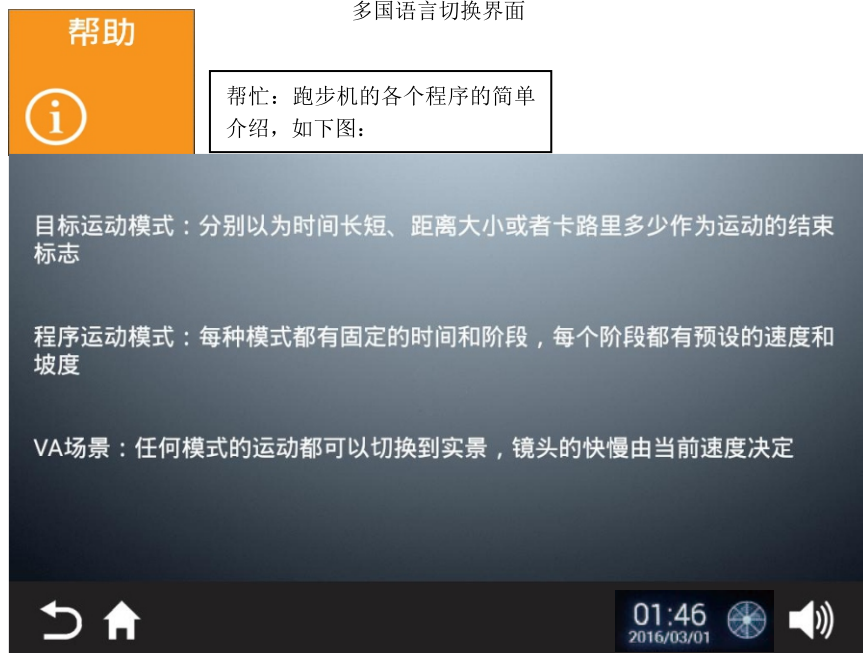
多国语言：可根据不同国家的用户，切换到相应的语言，方便用户使用，如下图：

语言选择

中文

English

多国语言切换界面



帮助



帮忙：跑步机的各个程序的简单介绍，如下图：

目标运动模式：分别以为时间长短、距离大小或者卡路里多少作为运动的结束标志

程序运动模式：每种模式都有固定的时间和阶段，每个阶段都有预设的速度和坡度

VA场景：任何模式的运动都可以切换到实景，镜头的快慢由当前速度决定

帮助界面



开始

开始：启动跑步机的控件，点击后会出现3、2、1等图标提示，如下图：

3

点开始按键后启动界面

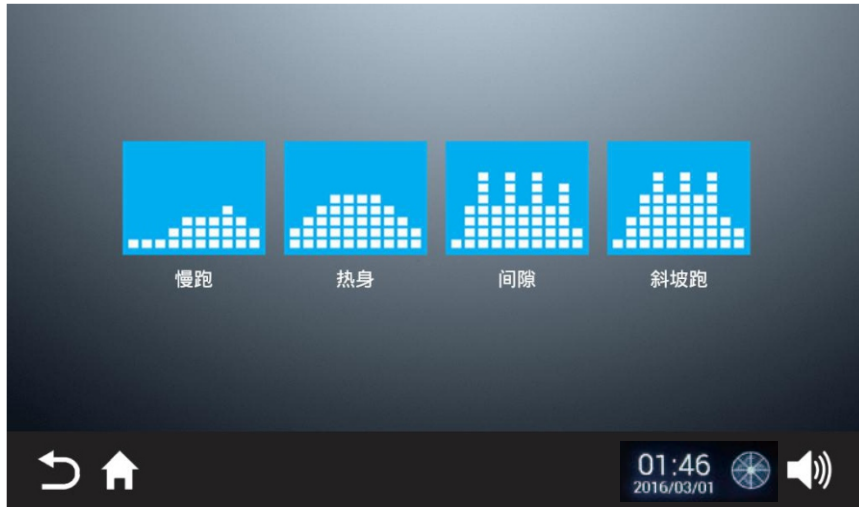


运动界面

程序



内置多种程序，方便用户根据不同的难度去健身，程序为坡度为固定的程式，而速度可随用户自由调节，如下图：



固定程序



返回键



主界面



音量控制键

新闻



新闻：内置今日关注 APP 如下图



新闻内置界面

视频

视频：内置爱奇艺 APP 如下图



视频界面

音乐



音乐：内置酷狗 APP，如下图

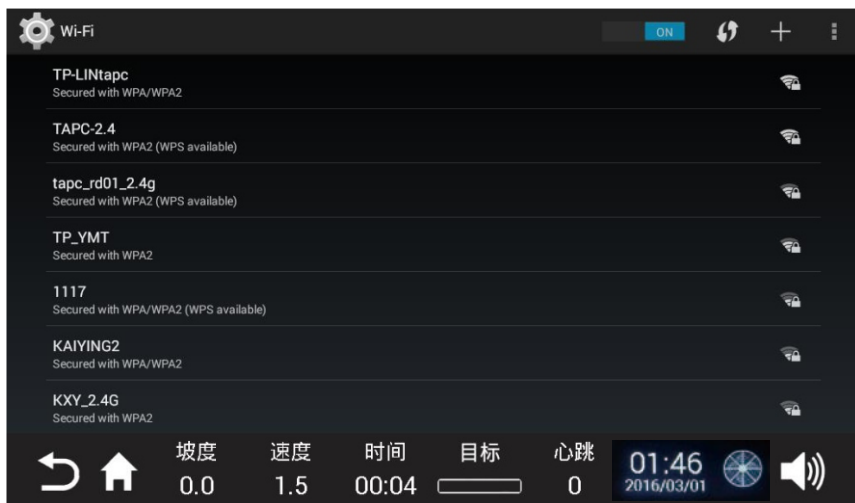


音乐界面

无线网络



无线网络：WIFI连接控件，如下图



无线连接界面

应用



应用：跑步机内所有安装的 APP列表，如下图



应用界面

游戏



游戏：内置的愤怒的小鸟 APP 游戏，如下图



游戏界面



互联网：内置的QQ浏览器APP，如下图



互联网界面



蓝牙：如跑步机配置有蓝牙模块，可以连接蓝牙耳机，则如下图：



蓝牙界面



天气：跑步机内置的天气APP，用户可根据自己的地区设置相应的地区则如下图：



购物：跑步机内置的淘宝APP，方便用户健身时浏览自己喜爱的物品，界面如下图所示：



购物界面



时间：用户可根据自己所在的时区自由调节时区及时间，如下图如示：



如何折叠和移动跑步机

如何折叠跑步机：

警告：折叠跑步机前，必须将跑步机的坡度降至0级，否则会造成跑步机永久损坏，并且将电源关闭并从跑步机上拔掉电源线。

注意：折叠跑台需要操作人员有能力安全搬起20公斤（45磅）以上的重量才能够抬起（折起）/放低跑台。

1. 双手紧紧抓住金属框架末端的箭头位置。

（图47所示）

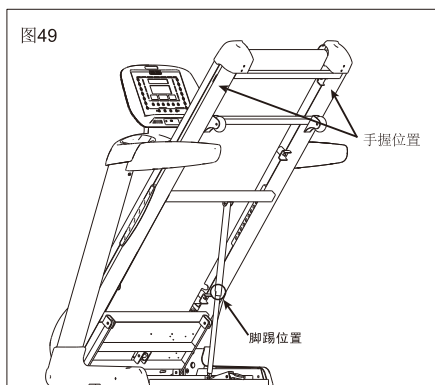
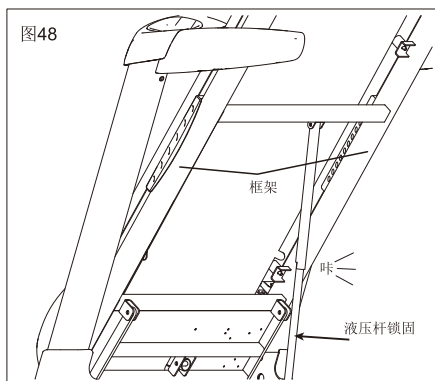
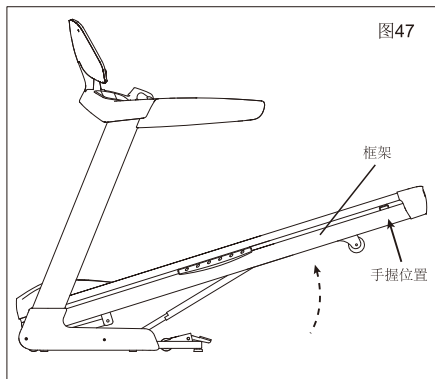
注意：为减少受伤的危险，提升跑台时严禁抓握塑料踏板边条，严禁抓握住跑步带后滚轴（因为滚轴可能会转动）。保持双腿弯曲、背部挺直以减少受伤的可能性。

2. 将跑台抬高至气压支撑杆发出“咔”声，并且轻用力向下拉动跑台，确认完全锁固，跑步机才完成折叠并锁固了。（图48所示）

注意：我们建议您，除非需要暂时移动或者临时打扫卫生的需要，不要让跑步机长时间处于折叠状态。

警告：跑步机折起后，严禁儿童或宠物在跑台下方停留，可能会有危险。

3. 展开跑步机时，见右图，双手抓住跑台两侧金属框架箭头位置，用脚顶压气压支撑杆箭头位置，同时向身边方向轻拉跑台，跑台即可缓慢下降。（图49所示）



如何移动跑步机

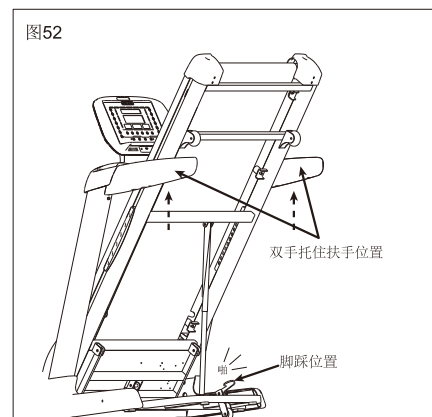
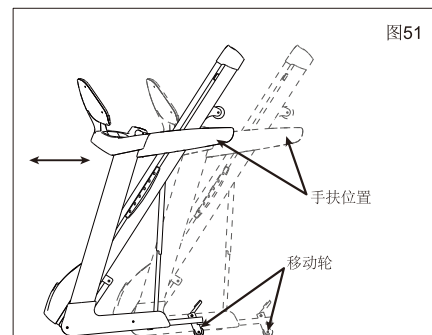
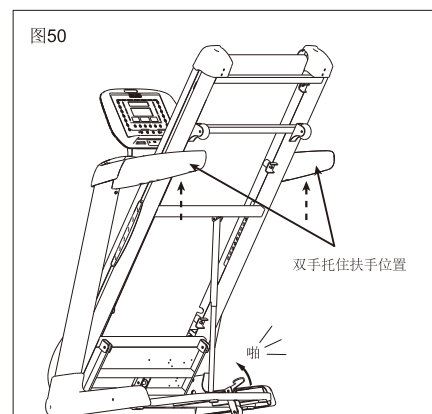
注意：移动跑步机前，须检查确认电源线已经与跑步机分离，并且确保跑步机完全折叠并锁固。跑步机在地毯或过软地面上可能无法移动。

1. 操作者站在折叠的跑台后面，用双手托着跑步机扶手并抬起，使底座上的移动支点轮完全弹下并将跑步机支起。（图50所示）

2. 轻轻推动或拉动扶手，跑步机即可实现移动。非直线的移动，需要双手抬动扶手，将跑步机转到目标方向的角度再移动。（图51所示）

3. 移动到理想位置，并确定固定在此位置，操作者双手再次托着跑步机扶手并轻抬，同时用脚踩踏移动支点轮的踏板，使移动支点轮收起，底座和地面完全接触，完成固定。（图52所示）

4. 固定完毕后，展开跑步机。（见第27页如何折叠和展开跑步机）



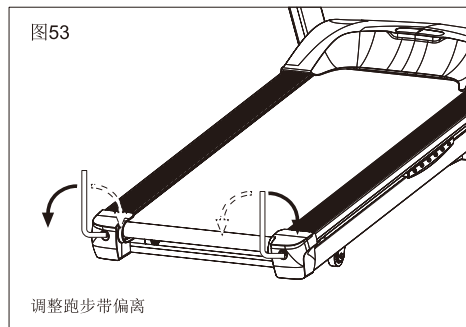
跑步机的日常维护和保养

跑步机可能因使用者的跑步方式人为性或机械性导致跑步带偏离。也因使用的时间或环境气温因素导致跑步带自然涨松。当有这些情况时，需要对跑步带进行调整。

警告：调整跑步带时，跑步带在转动状态时，禁止用手触及跑步带，危险！

一、如何调整跑步带的偏离：

启动跑步机，调至低速2.0Km/h，目测跑步带偏离方向，如跑步带偏向左侧，顺时针调整左侧滚轴螺丝或逆时针调整右侧滚轴螺丝；跑步带偏离右侧，则顺时针调整右侧滚轴或逆时针调整左侧滚轴螺丝。一般是半圈调整，一边调整，一边目测是否恢复正常，反复操作，直至跑步带运行正常无偏离。（图53所示）。



注意：如果通过调整跑带偏离导致跑带过松或过紧请参考第二条“如何调整跑步带松紧”

二、如何调整跑步带松紧：

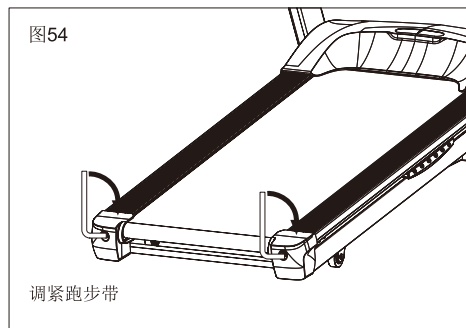
判断过松或过紧：

1. 跑步时有明显顿挫感，立即停止训练。将跑步机速度降至2Km/h，操作者站立在边条上，双手紧握住扶手，用一只脚向前用力踩踏跑步带，尽可能用最大力量。如果跑带被踩住，此时仔细听马达与前滚轴处是否有转动摩擦声传出。摩擦声音很大，确认前滚轴继续转动，此情况确认是跑步带过松，需对跑步带进行拉紧。如果摩擦声很小，像马达在转动的声音，并且确认前滚轴不转，这种情况是马达传动皮带过松，而并非跑步带过松，请联系当地经销商咨询调整方法。

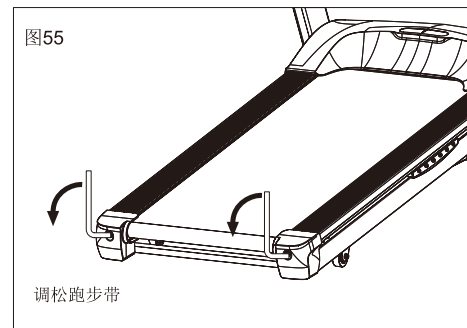
2. 跑步时明显听到跑步带在转动时发出“咯咯咯”声，则可能是跑带过紧，需要对跑带适当调松。

调整跑步带松紧：

1. 调紧跑步带，操作者蹲站在跑台后端，用随机工具内六角扳手将后滚轴顺时针适当拉紧。一般以半圈为单位，左右同步以保持平衡。边调边测试判断，适合即可，不可将跑步带调整过紧。（图54所示）。



2. 调松跑步带，方法类似上一步，调整滚轴螺丝是反方向即逆时针方向调整滚轴的螺丝。（图55所示）。



跑步机在使用后，能够对其进行细致的维护与保养，将会有效延长相关部件的使用寿命，包括降低和控制运行时的噪音。

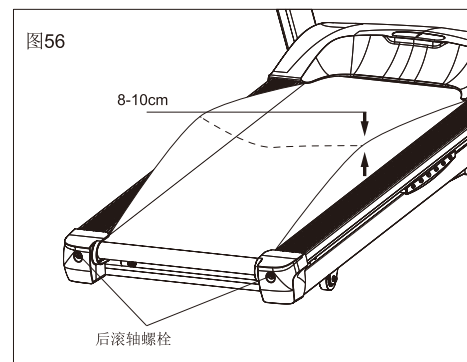
警告：清洁卫生前，必须将电源关闭并拔掉电源线，以免发生危险。

一、如何清理跑步带背面与跑步板正面的卫生：

1. 操作者蹲在跑台后端，用随机工具内六角扳手将跑步机后滚轴调松至手轻松将跑步带掀起约10厘米（操作者手臂可以伸进跑带下面）。（图56所示）。

2. 用干布对跑带背面和跑步板正面进行擦拭，将灰尘、油垢或异物去除干净。（不可用潮湿抹布擦拭）

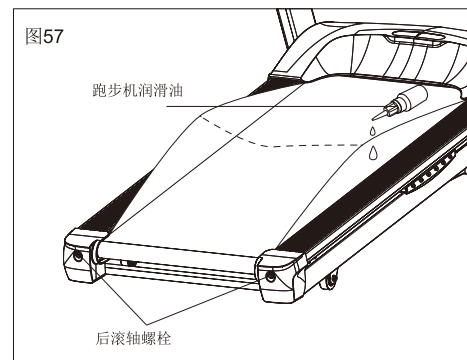
我们建议您在每6个月对跑步机的跑步带与跑步板进行一次卫生清理。



3. 清理完卫生，需要对跑步带和跑步板进行“适当”润滑处理。（图57所示）。

我们建议您在每3个月对跑步机的跑步带与跑步板进行一次润滑。

4. 完成润滑后，按跑步带松紧方式恢复至合适的松紧度。（须进行跑带松紧测试，边测试边调整。跑步带不可拉得过紧）。



故障与排除

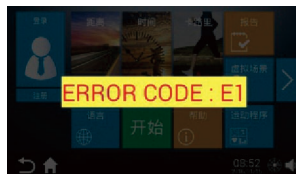
跑步机由机械与电子部件组成，在使用中，可能会因为各种原因出现一些故障。根据经验，我们为您提供了一些故障产生的原因以及处理方法。

警告：检查与排除故障时，必须将电源关闭并拔掉电源线。以免发生危险。

故障或现象	可能发生的原因	处理方法
跑步机无显示	A 没有接通电源、或无电源	接入交流电、或检查交流插座
	B 电源开关未打开	将电源开关置于ON位置
	C 驱动器无供电或损坏	检查过载保护器、更换驱动器
	D 电子表信号线断路	更换信号线，重新接插好
	E 电子表损坏	更换电子表
	F (液晶) 背光不亮	联系售后服务
跑步机显示不全	液晶显示器故障	联系售后服务
跑步机运转不顺畅，无力或有抖动	A 传动部位有阻力	调整传动部位，或加润滑油
	B 电机传动带过紧或过松	调节电机传动带松紧
	C 驱动器扭力过小或过大	联系经销商或售后服务
锁打个X	A 安全锁脱落	将安全锁放至面板上吸合或插卡位置
	B 磁控管未吸合	将安全锁下方的磁控管装至正确位置
E01-通讯故障 (电子表未收到驱动器信号)，E02-通讯故障 (驱动器未收到电子表信号)	A 电子表信号线未接好或接触不良	重新接插线
	B 电子表信号线破损有短路或开路	更换信号线
	C 电子表信号线故障	更换信号线
	D 驱动器信号线路故障	更换驱动器
E4升降电机运行故障	A 升降电机线或信号未接插好	检查连接线是否接错，重插连接线
	B 升降机不良	更换升降电机
	C 驱动器不良	更换驱动器
E7过压	A 交流电压不稳定	重新开关机
	B 交流电压过高	配置稳压压器
E8-电机开路	A 电机线未接插好	重新接插电机线
	B 电机内部开路	更换电机
	C 电机空转	电流过小时报警，请装机测试
E12过流保护	A 负载过大	系统保护，人为堵转，重启即可
	B 传动部位卡死或阻碍	调节传动部位，或加润滑油
	C 电机内部短路	更换电机
	D 驱动器烧坏	更换驱动器
E13过载保护	A 驱动器扭力过大	联系经销商或售后服务
	B 电机内部开路	更换电机
	C 传动部位卡死	调整传动部位、或加润滑油



锁打个X (如图)



故障显示 (如图)

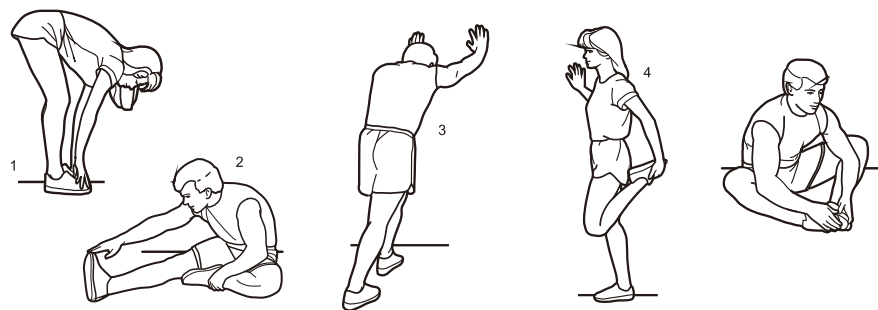
跑步热身准备动作

在开始运动前做好准备活动很重要。准备活动的第一步就是要加快您的心率，促进血液循环。选择与锻炼时一样的肌肉热身准备。

1. 5-10分钟心率加速运动
2. 伸展运动
3. 锻炼

静态伸展运动

每次伸展坚持30秒。伸展运动不会受伤，只是伸展您的肌肉。如果您的肌肉紧绷，或先前受过伤，在热身运动中拉伸受影响的肌群。热身运动中不要做任何突然的动作。



1. 触摸脚趾伸展运动

站立时双膝微曲，臀部以上缓缓前伏。手尽可能地向下触摸脚趾时，让背部和肩部放松。保持动作15秒之后放松。重复上述动作三次。伸展部位：韧带、膝盖内侧和背部。

2. 韧带伸展运动

采取坐姿，一腿前伸。将另一只脚的底靠向身体，放在伸出的腿的大腿内侧。手尽可能地向前触摸脚趾。保持动作15秒之后放松。每条腿重复动作三次。伸展部位：韧带、腰背和腹股沟。

3. 小腿/脚踵伸展运动

两腿前后站立，身体前探，双手抵墙。后面一条腿蹬直，脚平贴在地板上。前腿弯曲，身体前倾，臀部向墙面前移。保持动作，数15下之后放松。每条腿重复动作三次。要进一步伸展跟腱，可同时弯曲后腿。伸展部位：小腿、跟腱和脚踝。

4. 四头肌伸展运动

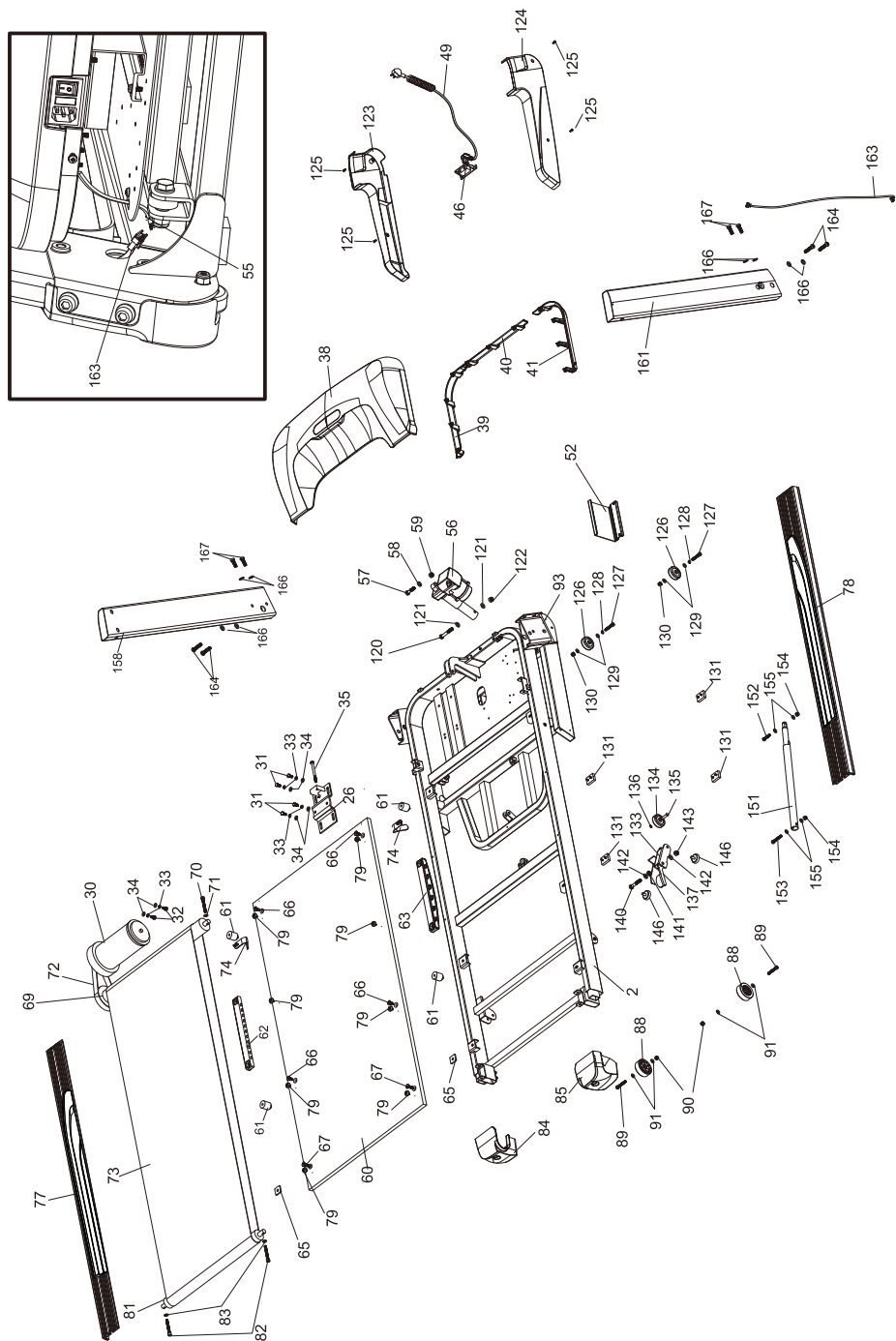
一只手扶墙保持平衡，另一只手向后抓脚。使脚后跟尽量靠近臀部。保持动作15秒之后放松。每条腿重复动作三次。伸展部位：四头肌和臀部肌肉。

5. 大腿内侧伸展运动

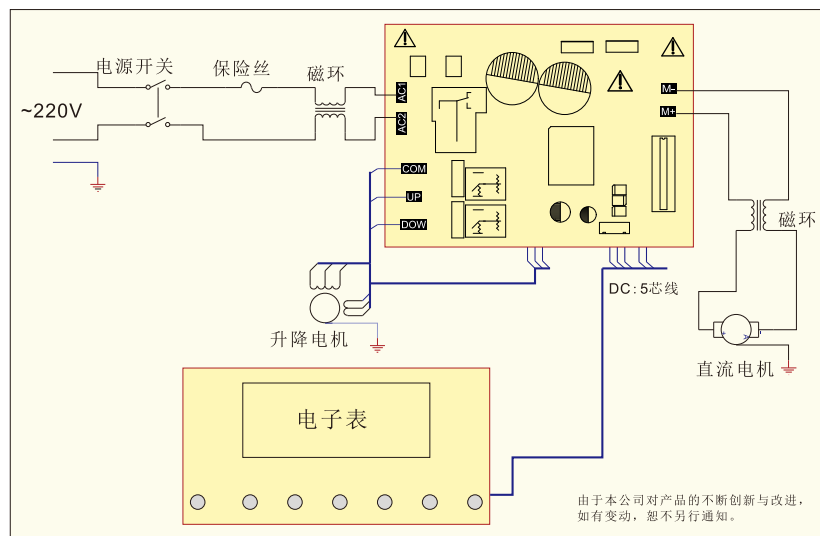
采取坐姿，脚掌相对，膝盖外翻。将脚尽可能地拉近腹股沟部。保持动作15秒之后放松。重复动作三次。伸展部位：四头肌和臀部肌肉。

舒缓运动

锻炼结束后您需要进行舒缓运动。舒缓运动将会帮助您将心率恢复到平常状态。选择一个低强度的舒缓运动，如2分钟慢跑。之后需进行静态伸展运动，和热身运动中的相似，同样，每次伸展坚持30秒钟。



电路图



技术参数 [TECHNICAL PARAMETERS]

工作电压	220V±10%(50Hz)	计距范围	0.00-99.9km
最大载重	≤135千克	热量范围	00.0-999卡路里
外形尺寸 (W×C×H) mm	1235×850×1525mm(折叠) 1852×850×1425mm(展开)	心率范围	50-200次/分钟
		速度范围	1.0-18公里/小时
跑步面积	1480×520mm	坡度范围	0%-18%
整机重量	净重：105kg 毛重：115kg	工作环境温度	0°C-40°C
外包装尺寸	1910×880×375mm	安全保护区	多种保护功能
电机功率	3.0HP 180VDC	驱动器	180VDC 10A
计时范围	00:00~99:59(分钟:秒)	峰值功率	4.5HP
电子表显示	时间 速度 坡度 距离 热量 心率 运行程式显示 多种故障显示		

由于本公司对产品的不断创新与改进，如有变动，恕不另行通知。