



宁波新贵族运动用品有限公司

使用说明书



目录

* 安全及保养指示	第2页
* 特色	第3-4页
* 组装说明	
零件列表	第5页
组装	第6页
组装步骤A	第6页
组装步骤B	第7页
组装步骤C	第7页
组装步骤D	第8页
组装步骤E	第8页
* 爆炸图	第9页
* 用量清单	第10页

安全及保养指示

1. 一旦完全组装完後，请检查所有零配件如螺丝、螺母及华司是否位置正确及确认锁紧。
2. 请定期检查安全链盖保护零件(链条、齿轮)是否锁紧完好。
3. 请在骑上单车前，常检查坐垫管、坐垫调整架、脚踏及车手是否确实锁紧。
4. 建议每个月给链条、齿轮上润滑油。
5. 请勿穿著宽松衣服以免衣服被卷入零件内。
6. 当脚踏仍在运转时请勿将双脚移开踏板。
7. 使用单车时请穿著鞋子。
8. 每次使用完後擦乾单车上的汗水及水份。请用湿布、水或温和肥皂擦乾车台。请勿使用石化溶剂来清洁车台以免伤漆。
9. 当单车使用时请勿让孩童靠近单车。请勿让孩童使用单车。此单车是设计让成人使用，非孩童使用。
10. 当脚踏尚未完全静止时，请不要移动单车。
11. 当感觉噁心、呼吸急促、头晕、头痛、疼痛、胸闷或任何不舒服时请立刻停止运动。
12. 请勿将手指头或任何其它物体置入单车齿轮零件里。
13. 做任何运动之前，请先与你的医生询问，好确定运动次数、运动时间及适当的强度以符合个人的年龄及状况。
14. 运动完後，请将微调旋钮顺时针(+)方向旋转以增加阻力，这样脚踏才不会任意转动因而伤人。
15. 於每次使用完毕，请用酒精或乾布擦拭乾淨，并於铸轮与刹车片接触面上点薄油(附赠之油包)。
16. 於每次使用前请试压紧急刹车手柄是否有急刹功能。
17. 於每周检查曲柄螺丝及脚踏螺丝是否松动

特色

坐垫

坐垫调整架

煞车把手

坐垫管

快拆

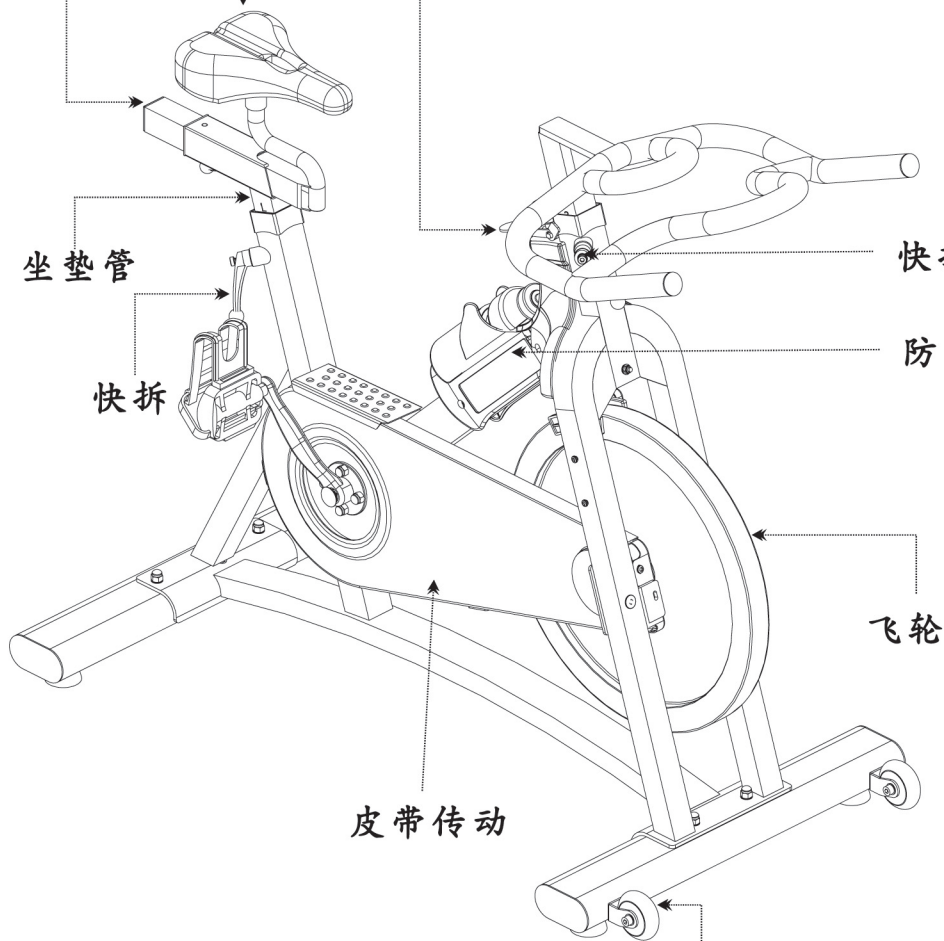
快拆

防汗盖

飞轮

皮带传动

搬运轮



快拆

方便使用者调整车手、坐垫调整架及坐垫管

防汗盖兼水壶架功能

结合了防汗盖及水壶架功能的设计，可防止汗水滴到车架表面及零件，加强车台防锈功能

飞轮

双向传动飞轮，可产生最大动力，制造极速感觉

搬运轮

2个搬运轮方便使用者将此产品搬到任何地方

皮带传动

无噪音，零配件耗损低，使用者更舒适

坐垫管

可供不同体型的使用者上下调整适合骑车的位置

坐垫调整架

可供不同体型的使用者前後调整适合骑车的位置

坐垫

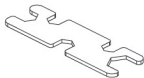
超大的坐垫让使用者坐起来更舒适

煞车把手

将煞车把手往上拉,可立即停止飞轮运转，使用更安全

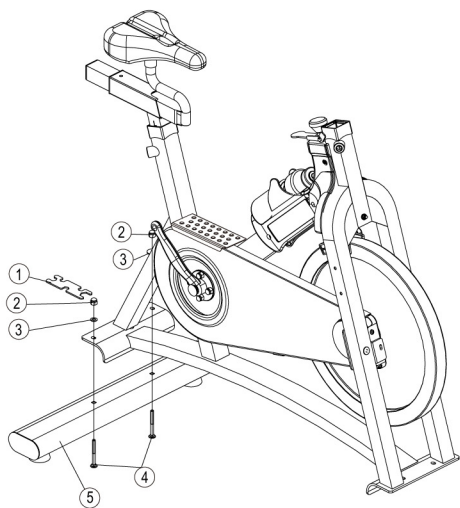
组装说明

零件列表

号码	品名	数量	规格
1	开口扳手	1	
2	袋帽	4	M8
3	平面华司	4	• $\phi 16 * \phi 8.5 * 1.6$
4	马车螺丝	4	M8*40
5	后贴地管	1	不含搬运轮
6	前贴地管	1	含2个搬运轮
7	快拆	3	M10
8	车手	1	电镀&浸PVC
9R	脚踏(右)	1	右牙纹
9L	脚踏(左)	1	左牙纹

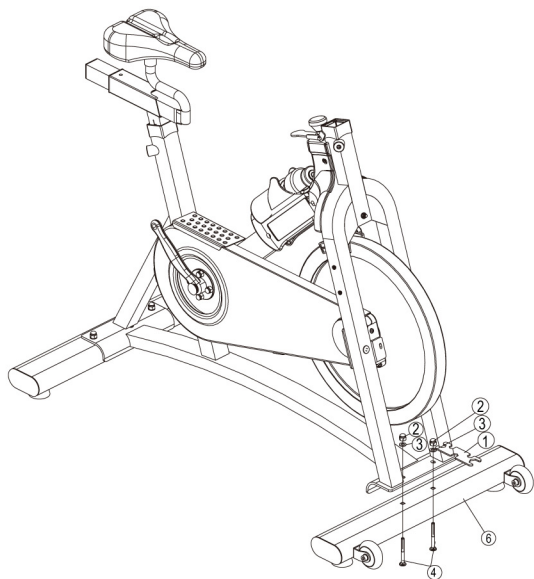
组装步骤A

将后贴地管(#5)组装於车架上请使用2个袋帽(#2)、2个平面华司(#3)及2个马车螺丝(#4)，并使用开口扳手(#1)将其锁紧。



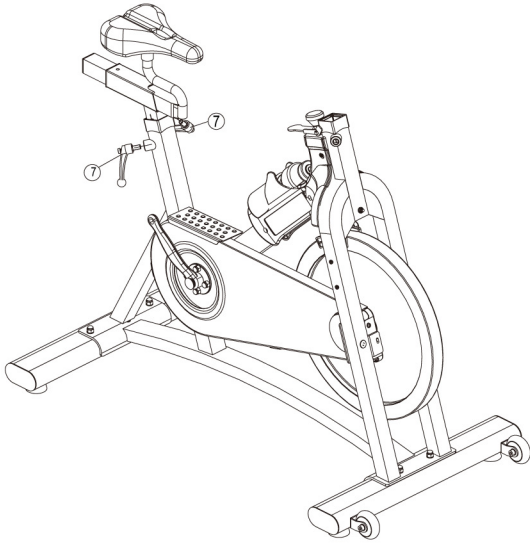
组装步骤B

将前贴地管(#4)组装於车架上请使用2个袋帽(#2)、2个平面华司(#3)及2个马车螺丝(#5)，并使用开口扳手(#1)将其锁紧。另请注意调整脚垫是否在车台底部。



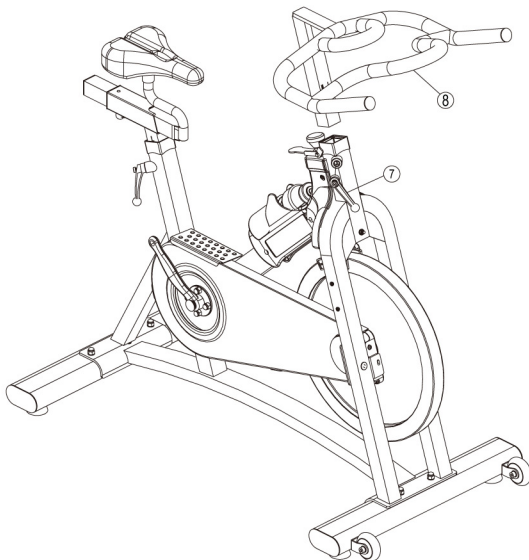
组装步骤C

将零件包内的快拆(#7)组装於车台之坐管及坐垫调整架上，以顺时针方向将快拆锁紧。



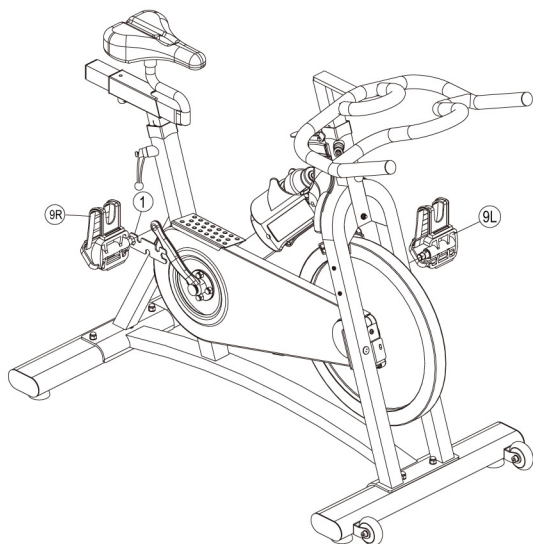
组装步骤D

松开快拆将车手(#8)插入车架并锁紧快拆(#7)。



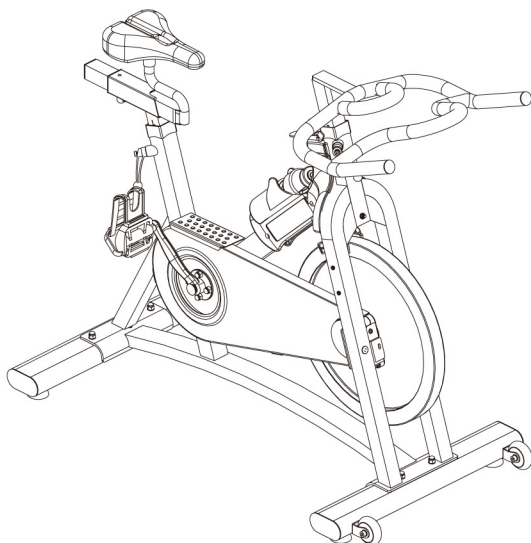
组装步骤E

使用开口扳手(#1)将右脚踏(#9R)-脚踏螺纹平面地方有标记R, 组装於曲柄上。请注意右脚踏是右螺纹, 需以顺时针方向锁紧。
使用开口扳手(#1)将左脚踏(#9L)-脚踏螺纹平面地方有标记L, 组装於曲柄上。请注意左脚踏是左螺纹, 需以逆时针方向锁紧。

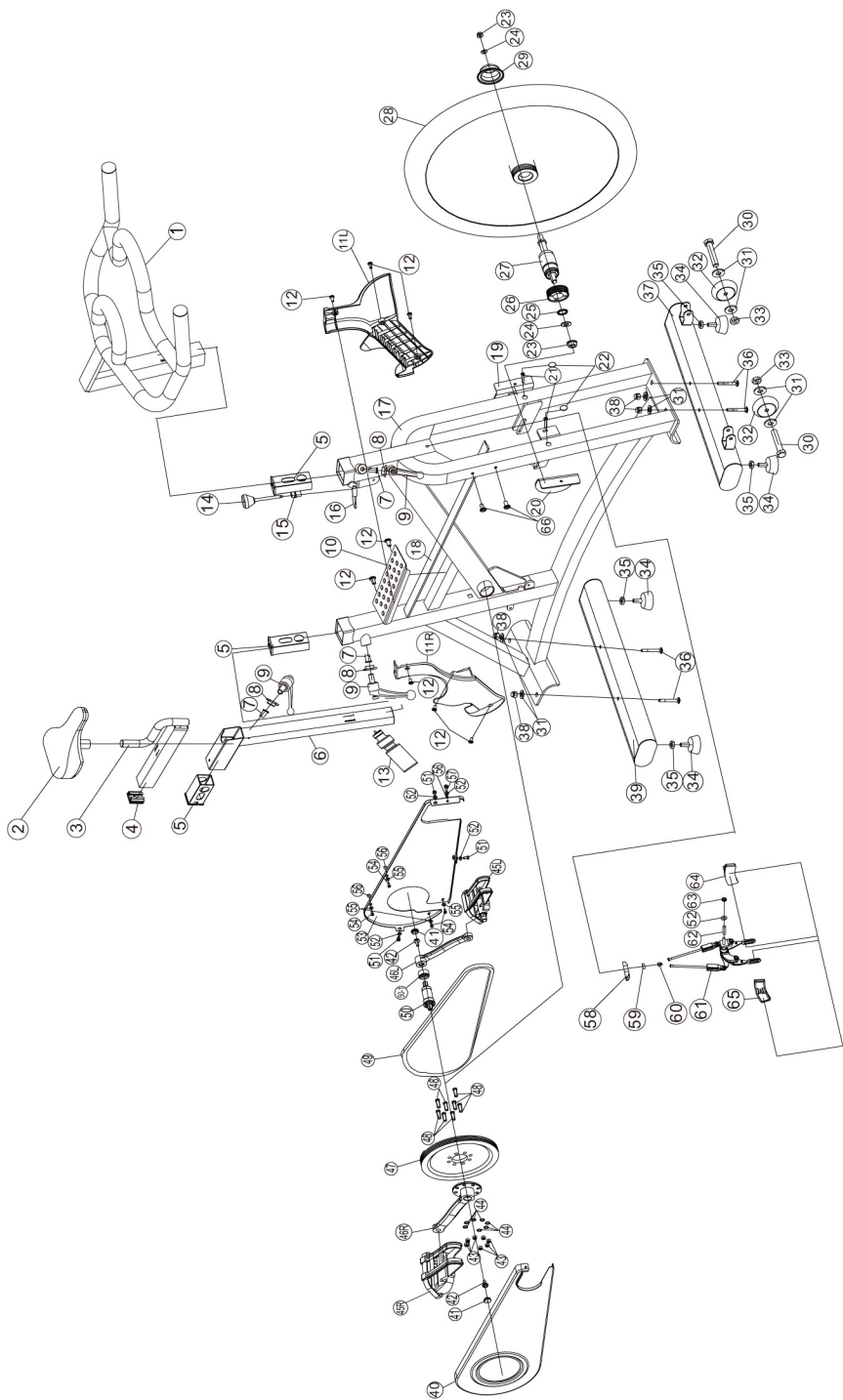


组装步骤F

恭喜你已成功组装好此单车了。



爆炸图



用量清单

号码	品名	用量	号码	品名	用量
1	车手	1	35	调整脚垫螺母	4
2	坐垫	1	36	马车螺丝	4
3	坐垫调整架	1	37	前贴地管	1
4	方型管塞	1	38	袋帽	4
5	坐管胶套	3	39	后贴地管	1
6	坐垫管	1	40	外链盖	1
7	插销固定座镶块	3	41	曲柄盖	2
8	插销固定座2	3	42	曲柄螺丝	2
9	快拆	3	43	袋帽	7
10	白铁踏垫	1	44	弹簧华司	7
11L	防汗盖(左)	1	45L	脚踏(右)	1
11R	防汗盖(右)	1	45R	脚踏(左)	1
12	十字槽盘头螺钉	8	46L	左曲柄	1
13	水壶	1	46R	右曲柄	1
14	微调旋钮	1	47	皮带轮	1
15	煞车导套	1	48	六角螺丝	8
16	煞车把手	1	49	皮带	1
17	车架	1	50	中轴	1
18	防汗饰条	1	50-1		1
19	铸轮调整座(左)	1	51	内六角盘头螺钉	3
20	铸轮调整座(右)	1	52	平面华司	5
21	内六角盘头螺钉□	2	53	内链盖	1
22	圆管塞	2	54	十字槽盘头螺钉	4
23	法兰式螺帽	2	55	平面华司	4
24	平面华司	2	56	链盖垫圈	3
25	锁紧环	1	57	内六角盘头螺钉	1
26	小皮带轮	1	58	钳闸挂钩片	1
27	花鼓组	1	59	方型螺母	1
28	飞轮	1	60	锁紧螺母	1
29	花鼓盖	1	61	煞车架	1
30	内六角盘头螺钉	2	62	煞车架衬套	1
31	平面华司	8	63	锁紧螺母	1
32	搬运轮	2	64	煞车片(左)	1
33	锁紧螺母	2	65	煞车片(右)	1
34	调整脚垫	4	66	内六角圆柱头螺钉	2

